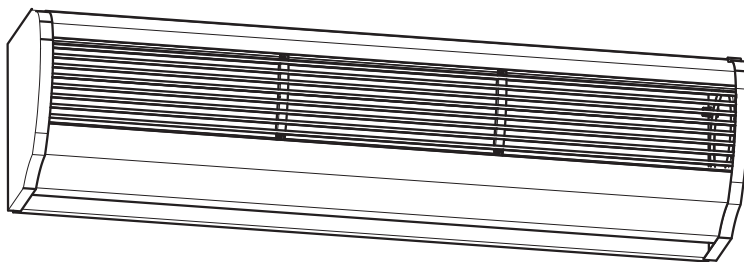


Libretto istruzioni  
Instruction booklet  
Notice d'emploi et d'entretien  
Betriebsanleitung  
Manual de instrucciones



---

## AIR DOOR H



**Prima di usare il prodotto leggere attentamente le istruzioni contenute nel presente libretto. Vortice non potrà essere ritenuta responsabile per eventuali danni a persone o cose causati dal mancato rispetto delle indicazioni di seguito elencate, la cui osservanza assicurerà invece la durata e l'affidabilità, elettrica e meccanica, dell'apparecchio.**

**Conservare sempre questo libretto istruzioni.**

**Read these instructions carefully before operating the appliance. Vortice is not liable for damage or injury resulting from failure to follow the instructions given below. Following the instructions ensures long service life and overall electrical and mechanical reliability, of the appliance.**

**Keep this instruction booklet in a safe place.**

**Avant d'utiliser le produit, lire attentivement les instructions contenues dans cette notice. La société Vortice ne pourra être tenue pour responsable des dommages éventuels causés aux personnes ou aux choses par suite du non-respect des instructions ci-dessous.**

**Le respect de toutes les indications reportées dans ce livret garantira une longue durée de vie ainsi que la fiabilité électrique et mécanique de l'appareil.**

**Conserver toujours ce livret d'instructions.**

## Indice IT

Descrizione ed impiego	4
Sicurezza	4
Dimensioni	5
Installazione	5
Utilizzo	8
Schemi di collegamento	8
Manutenzione/pulizia	8
Informazione importante per lo smaltimento ambientalmente compatibile	8

## Table of Contents EN

Description and use	9
Safety	9
Sizes	10
Installation	10
Operation	13
Electric diagrams	13
Maintenance/cleaning	13
Important information regarding eco-compatible disposal	13

## Index FR

Description et mode d'emploi	14
Sécurité	14
Dimensions	15
Installation	15
Mode d'emploi	18
Branchements électriques	18
Entretien/nettoyage	18
Information importante pour éliminer l'appareil en respectant l'environnement	18

**Vor Installation und Anschluss dieses Produkts müssen die vorliegenden Anleitungen aufmerksam durchgelesen werden. Vortice kann nicht für Personen- oder Sachschäden zur Verantwortung gezogen werden, die auf eine Nichtbeachtung der Hinweise in dieser Betriebsanleitung zurückzuführen sind. Befolgen Sie alle Anweisungen, um eine lange Lebensdauer sowie die elektrische und mechanische Zuverlässigkeit des Geräts zu gewährleisten. Diese Betriebsanleitung ist gut aufzubewahren.**

**Antes de usar el producto, leer atentamente estas instrucciones. Vortice no se hace responsable de los eventuales daños ocasionados a personas o cosas como resultado del incumplimiento de las reglas y advertencias de este manual. Seguir estas instrucciones para asegurar la duración y fiabilidad eléctrica y mecánica del aparato. Guardar siempre este manual de instrucciones.**

## **Inhaltsverzeichnis DE**

Beschreibung und Gebrauch . . . . .	19
Sicherheit . . . . .	19
Abmessungen . . . . .	20
Installation . . . . .	20
Gebrauch . . . . .	23
Schaltpläne . . . . .	23
Wartung / Reinigung . . . . .	23
Wichtige Information für die umweltgerechte Entsorgung . . . . .	23

## **Índice ES**

Descripción y uso . . . . .	24
Seguridad . . . . .	24
Dimensiones . . . . .	25
Instalación . . . . .	25
Uso . . . . .	28
Esquemas electricos . . . . .	28
Mantenimiento / Limpieza . . . . .	28
Información importante sobre eliminación respetuosa con el medio ambiente . . . . .	28

## Descrizione ed impiego

L'apparecchio da lei acquistato è una barriera d'aria ad aria calda, appartenente alla famiglia **AIR DOOR H**.

Lo scopo di questo tipo di apparecchi è creare una barriera d'aria in corrispondenza di porte o aperture in generale, che separi zone a differenti temperature, impedendo il trasferimento termico da una all'altra, ed evitando allo stesso tempo di porre limitazioni all'accesso di persone o cose.

Tali apparecchi sono studiati per l'impiego nell'industria, dove è richiesta separazione climatica tra i reparti, (magazzini e reparti produttivi), negli uffici, negli ospedali e laboratori, negli ambienti di ristorazione e accoglienza, nei bar e ristoranti, nei negozi in genere.

La famiglia **AIR DOOR H** si compone dei seguenti modelli, con portata d'aria crescente:

**AD900 M**

**AD900 T**

**AD1200 T**

**AD1500 T**

Tutti i modelli sono provvisti di due velocità e di telecomando, che gestisce tutte le funzioni: accensione, commutazione del funzionamento da aria fredda ad aria calda, velocità minima, velocità massima, spegnimento.

Tutti i modelli sono predisposti per essere comandati con sensori di apertura porta. ( Sensori non in dotazione.)

Questi apparecchi sono stati progettati per un uso in ambiente domestico e commerciale.

## Sicurezza



### Attenzione:

questo simbolo indica che è necessario prendere precauzioni per evitare danni all'utente

- Non usare questo prodotto per una funzione differente da quella esposta nel presente libretto.
- Dopo aver tolto il prodotto dall'imballo, assicurarsi della sua integrità; nel dubbio rivolgersi subito ad un Centro Assistenza Tecnica autorizzato Vortice. Non lasciare parti dell'imballo alla portata di bambini o persone diversamente abili.
- L'uso di qualsiasi apparecchio elettrico comporta l'osservanza di alcune regole fondamentali, tra le quali:
  - non toccarlo con mani bagnate o umide;
  - non toccarlo a piedi nudi;
  - non consentirne l'uso a bambini o persone diversamente abili non sorvegliate.
- Riporre l'apparecchio lontano da bambini e da persone diversamente abili nel momento in cui si decide di scollegarlo dalla rete elettrica e di non utilizzarlo più.
- Non utilizzare l'apparecchio in presenza di sostanze o vapori infiammabili come alcool, insetticidi, benzina, ecc.
- Non impiegare in ambienti con atmosfere potenzialmente esplosive.

- La pulizia interna del prodotto deve essere eseguita esclusivamente da personale qualificato.
- Questo apparecchio può essere utilizzato da bambini di età non inferiore a 8 anni e da persone con ridotte capacità fisiche, sensoriali o mentali, o prive di esperienza o della necessaria conoscenza, purché sotto sorveglianza oppure dopo che le stesse abbiano ricevuto istruzioni relative all'uso sicuro dell'apparecchio e alla comprensione dei pericoli ad esso inerenti. I bambini non devono giocare con l'apparecchio. La pulizia e la manutenzione destinata ad essere effettuata dall'utilizzatore non deve essere effettuata da bambini senza sorveglianza.



### Avvertenza:

questo simbolo indica che è necessario prendere precauzioni per evitare danni al prodotto

- Non apportare modifiche di alcun genere all'apparecchio.
- Verificare periodicamente l'integrità dell'apparecchio. In caso di imperfezioni non utilizzarlo e contattare subito un Centro Assistenza Tecnica autorizzato Vortice.
- L'impianto elettrico a cui è collegato l'apparecchio deve essere conforme alle norme vigenti.
- L'apparecchio deve essere correttamente collegato ad un impianto di messa a terra.
- Collegare l'apparecchio alla rete di alimentazione/presa elettrica solo se la portata dell'impianto/presa è adeguata alla sua potenza massima. In caso contrario rivolgersi subito a personale professionalmente qualificato.
- E' necessario inserire sull'alimentazione dell'apparecchio una protezione magnetotermica adeguata.
- Non coprire e non ostruire le griglie di entrata e uscita dell'aria.
- Se l'apparecchio cade o riceve forti colpi farlo verificare subito presso un Centro di Assistenza Tecnica autorizzato Vortice.
- In caso di cattivo funzionamento e/o guasto dell'apparecchio, spegnerlo immediatamente, rivolgersi subito ad un Centro di Assistenza autorizzato Vortice e richiedere, per l'eventuale riparazione, l'uso di ricambi originali Vortice
- Selezionare la posizione di ingresso dell'aria fresca lontano da fonti inquinate.
- I dati elettrici della rete devono corrispondere con quelli riportati sulla targa dati elettrici presente sull'apparecchio.

## ITALIANO

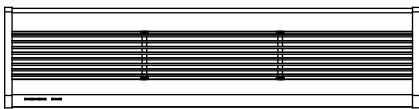
- L'installazione dell'apparecchio deve essere eseguita da personale professionalmente qualificato.
- Per l'installazione è necessario prevedere un interruttore onnipolare con distanza di apertura dei contatti uguale o superiore a 3 mm.

### Dimensioni

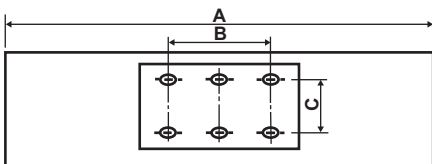
Tabella, fig.1, 2, 3.

MODEL	A	B	C	D	E	F
AD900 M	900	440	90	190	105	260
AD900 T	900	440	90	190	105	260
AD1200 T	1200	840	90	190	105	260
AD1500 T	1500	840	90	190	105	260

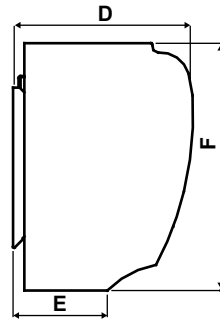
1



2



3



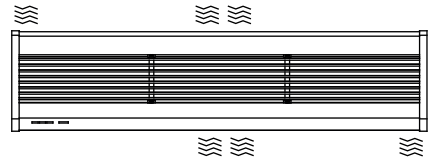
### Installazione

#### Avvertenze

Durante l'installazione dell'apparecchio è necessario tenere presenti le avvertenze riportate nel seguito:

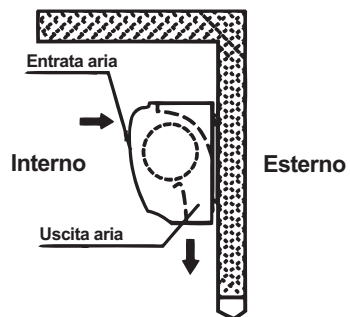
- installare l'apparecchio in un luogo protetto per garantirne la sicurezza ed evitarne l'oscillazione (fig. 4);

4



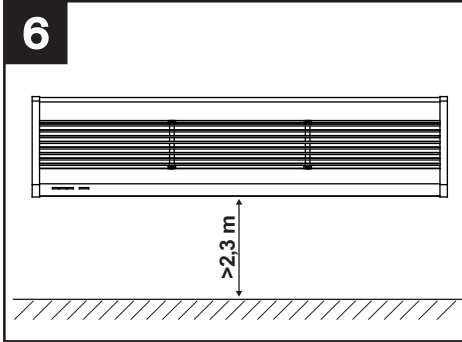
- installare l'apparecchio sempre all'interno di una stanza (fig. 5);

5

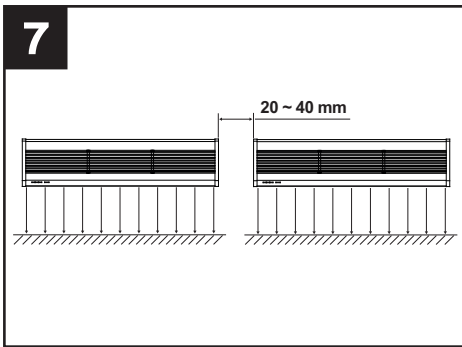


# ITALIANO

- installare l'apparecchio a non meno di 2,3 m dal suolo (fig. 6); se l'accesso è più ampio dell'apparecchio, si raccomanda di installare due o più unità in parallelo; in questo caso è necessario lasciare uno spazio di 20-40 mm tra un'unità e l'altra.

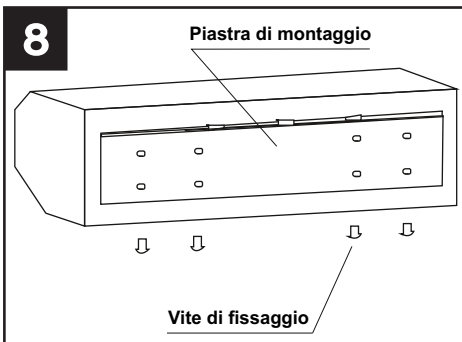


- Non installare l'apparecchio in luoghi ove possa essere raggiunto da acqua, vapori, gas esplosivi o corrosivi. (fig. 7);



## Montaggio

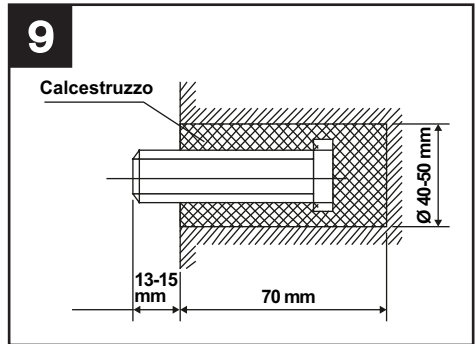
Rimuovere la piastra di montaggio svitando le viti fissate sul retro del corpo centrale (fig.8);



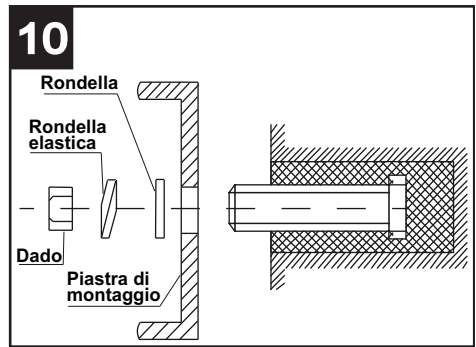
**NOTA:** Prima di installare il prodotto nel caso si volesse comandare con dei sensori di apertura porte, utilizzare gli appositi morsetti (4,5) come mostrato nello schema di collegamento più avanti.

## A Montaggio su parete in calcestruzzo

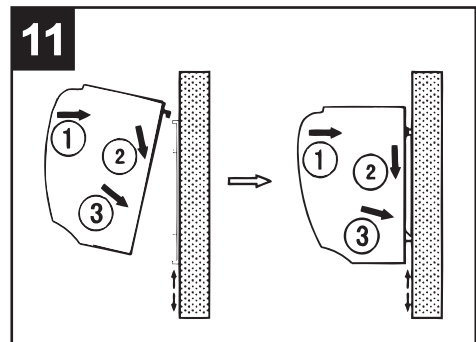
Fissare i bulloni nella posizione adeguata (stabilire la posizione per mezzo della piastra di montaggio e versare il cemento nei fori per i bulloni). (fig. 9).



Quando il cemento si è solidificato posizionare la piastra di montaggio, utilizzando la rondella e il dado come indicato in fig.10.



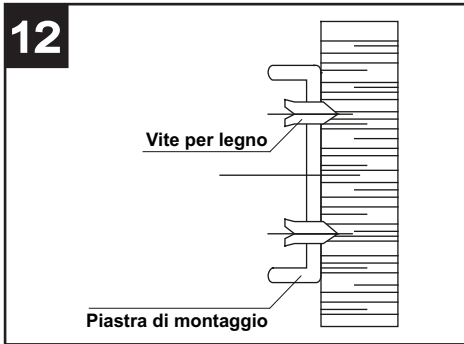
Applicare il corpo centrale all'estremità più alta della piastra di montaggio ed agganciarlo come indicato in fig.11.



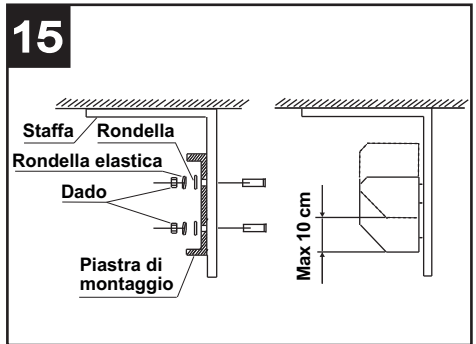
# ITALIANO

## B Montaggio su parete in legno

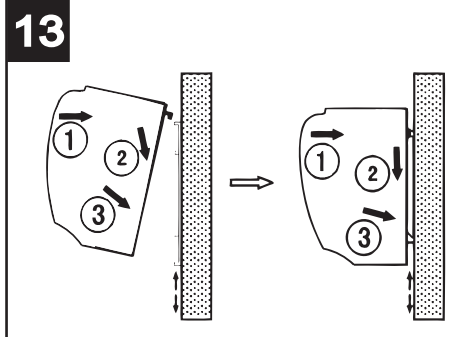
Fissare la piastra di montaggio nella posizione adeguata con viti filettate: fig. 12.



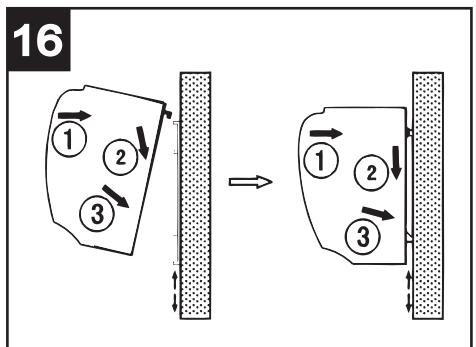
Posizionare la piastra di montaggio sulle staffe utilizzando i bulloni annessi, come illustrato in fig.15. La posizione della piastra di montaggio può essere regolata al massimo di 10 cm.



Applicare il corpo centrale come già descritto (fig.13)

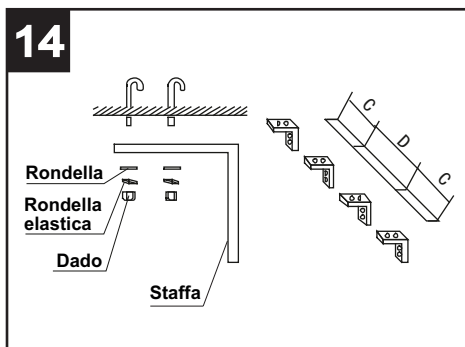


Applicare il corpo centrale come già descritto. (fig.16)



## C Montaggio a soffitto

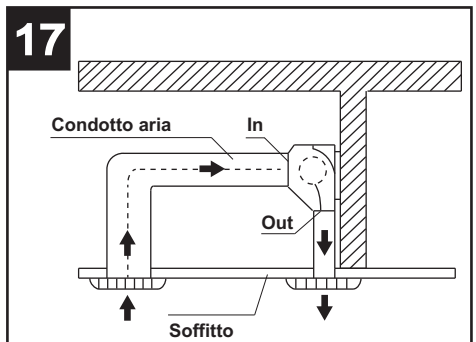
Fissare le staffe per soffitto come indicato nella fig.14.



## C Montaggio al di sopra del soffitto (controsoffitto)

Fissare la barriera d'aria eseguendo lo stesso procedimento dell'installazione su parete in calcestruzzo.

Effettuare i collegamenti delle tubazioni secondo quanto riportato in fig.17.

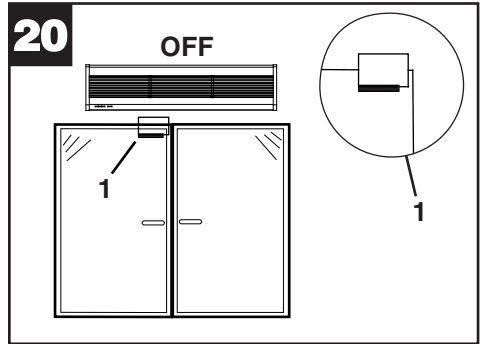
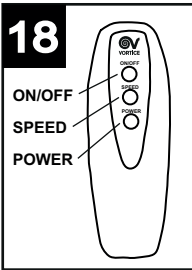


# ITALIANO

**N.B.** Nel caso di installazione a soffitto e controsoffitto le prestazioni dell'apparecchio potrebbero essere differenti da quelle dichiarate.

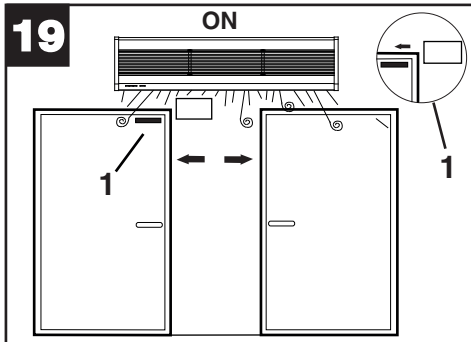
## Utilizzo (con telecomando)

- Premere ON/OFF per accendere/spegnere l'apparecchio.
- All'accensione l'apparecchio parte sempre in modalità aria fredda alla velocità massima.
- Dopo l'attivazione dell'apparecchio regolare la griglia di uscita dell'aria per direzionare nel modo desiderato il getto d'aria.
- Premere ripetutamente POWER per commutare il funzionamento su aria fredda o aria calda con differenti valori di potenza (Min/Max per modello monofase, Min/Med/Max per modello trifase)
- Premere SPEED per passare da bassa velocità ad alta velocità in funzionamento aria fredda o aria calda.
- Se l'apparecchio ha funzionato per almeno 1 minuto in modalità aria calda, quando viene premuto il pulsante ON/OFF per spegnerlo esso funzionerà per 3 minuti in modalità aria fredda prima di spegnersi automaticamente.

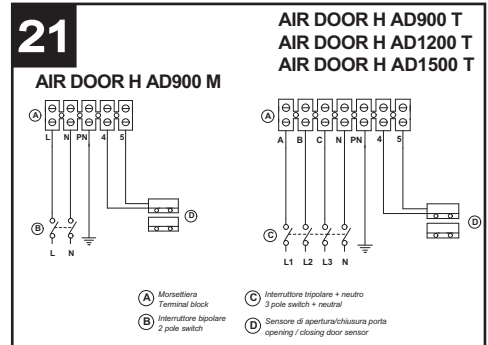


### Caso di collegamento a sensori apertura porte

- Il prodotto entra in funzione quando le due parti del sensore perdono il contatto in fase di apertura porte. (fig.19); In fase di chiusura, quando le due parti tornano ad avere contatto il prodotto smette di funzionare (fig.20).



## Schemi di collegamento



## Manutenzione/pulizia

Prima di effettuare qualsiasi operazione di pulizia o manutenzione spegnere l'apparecchio e scollegarlo dalla rete di alimentazione. Non utilizzare prodotti chimici quali petrolio, benzene, o diluenti per pulire l'apparecchio. Non introdurre acqua o liquidi all'interno del motore dell'apparecchio.



## Informazione importante per lo smaltimento ambientalmente compatibile

**IN ALCUNI PAESI DELL'UNIONE EUROPEA QUESTO PRODOTTO NON RICADE NEL CAMPO DI APPLICAZIONE DELLA LEGGE NAZIONALE DI RECEPIMENTO DELLA DIRETTIVA RAEE E QUINDI NON È IN ESSI VIGENTE ALCUN OBBLIGO DI RACCOLTA DIFFERENZIATA A FINE VITA.**

Questo prodotto è conforme alla Direttiva EU2002/96/EC.

Il simbolo del bidone barrato riportato sull'apparecchio indica che il prodotto, alla fine della propria vita utile, dovendo essere trattato separatamente dai rifiuti domestici, deve essere conferito in un centro di raccolta differenziata per apparecchiature elettriche ed elettroniche oppure riconsegnato al rivenditore al momento dell'acquisto di una nuova apparecchiatura equivalente.



L'utente è responsabile del conferimento dell'apparecchio a fine vita alle appropriate strutture di raccolta, pena le sanzioni previste dalla vigente legislazione sui rifiuti.

L'adeguata raccolta differenziata per l'avvio successivo dell'apparecchio dismesso al riciclaggio, al trattamento e allo smaltimento ambientalmente compatibile contribuisce ad evitare possibili effetti negativi sull'ambiente e sulla salute e favorisce il riciclo dei materiali di cui è composto il prodotto.

Per informazioni più dettagliate inerenti i sistemi di raccolta disponibili, rivolgersi al servizio locale di smaltimento rifiuti o al negozio in cui è stato effettuato l'acquisto.

I produttori e gli importatori ottemperano alla loro responsabilità per il riciclaggio, il trattamento e lo smaltimento ambientalmente compatibile sia direttamente sia partecipando ad un sistema collettivo

## Description and use

You have purchased a warm air curtain, which is part of the **AIR DOOR H** family.

The aim of this type of appliance is to create a curtain of air across doors or openings in general, in order to separate zones of different temperatures, by preventing heat transfers between them without limiting people or objects in terms of access.

These appliances are designed for industrial use, where climatic separation between departments is required (warehouses and production sites), in offices, hospitals and laboratories, in the catering and hospitality sector, and in bars, restaurants and shops in general.

The **AIR DOOR H** family consists of the following models, in order of airflow:

**AD900 M**

**AD900 T**

**AD1500 T**

**AD2000 T**

All models have two speeds and a remote control which controls all functions: power on/off, switching between cold air and warm air, minimum speed and maximum speed.

All models are designed to operate with door opening sensors (Sensors not supplied)

These appliances have been designed for domestic and commercial use.

## Safety



### Warning:

this symbol indicated the need to take precautions to prevent the user from harm

- Do not use this appliance for functions other than those described in this booklet.
- After removing the appliance from its packaging, make sure that it is complete and undamaged. If in doubt contact a Vortice authorised technical support centre. Do not leave packaging within reach of children or disabled persons.
- Certain fundamental rules must be observed when using any electrical appliance:
  - never touch appliances with wet or damp hands;
  - never touch appliances while barefoot;
  - do not allow the unit to be operated by unsupervised children or disabled persons.
- This appliance should not be perceived as suitable for use by persons (including children) with reduced physical, sensory or mental capacities, or in any case lacking the necessary experience and skills, unless supervised or previously instructed in its operation by an individual who is responsible for their safety. Children must always be supervised to ensure that they do not play with the appliance.
- Place the appliance well away from children and disabled persons when it is to be disconnected from the electricity supply and no longer used.
- Do not use the appliance where there are inflammable substances and vapours (alcohol, insecticides, petrol, etc.).
- Do not use in potentially explosive environments.

- Internal cleaning of the appliance must only be carried out by qualified personnel.

- This appliance can be used by children aged from 8 years and above and persons with reduced physical, sensory or mental capabilities or lack of experience and knowledge if they have been given supervision or instruction concerning use of the appliance in a safe way and understand the hazards involved. Children shall not play with the appliance. Cleaning and user maintenance shall not be made by children without supervision.



### Caution:

this symbol indicates that care must be taken to avoid damaging the appliance

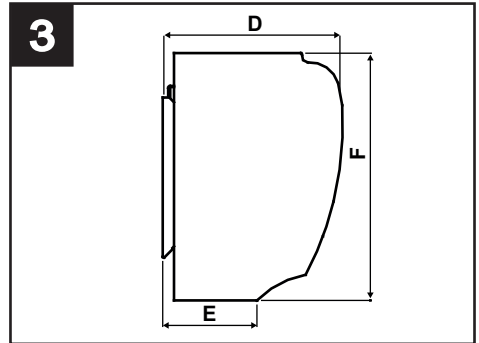
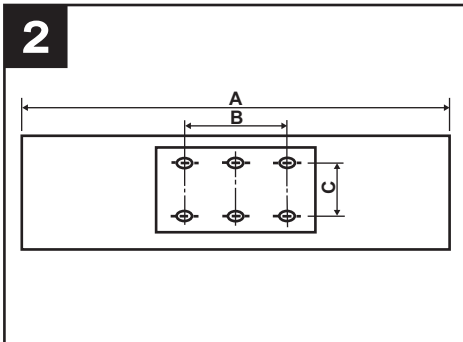
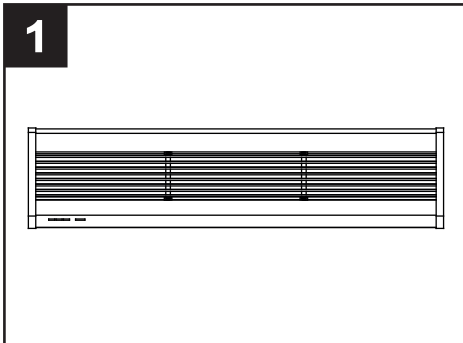
- Do not make modifications of any kind to this appliance.
- Regularly inspect the appliance for visible defects. If any faults are found, do not operate the appliance; contact your Vortice authorised technical support centre immediately.
- The mains power supply to which the units are connected must comply with current laws.
- The appliance must be connected to an efficient earthing system.
- The electrical power supply/socket to which the appliance is to be connected must be able to provide the maximum electrical power required by the appliance. If it cannot do so, contact a professionally qualified technician.
- The appliance power supply should include a thermomagnetic protection device.
- Do not cover or obstruct the air inlet or outlet grilles.
- Should the appliance be dropped or suffer a heavy blow, have it checked immediately by your Vortice authorized technical support centre.
- If the appliance does not function correctly or develops a fault, switch it off immediately and contact a Vortice authorised technical support centre. Ensure that only genuine original Vortice spares are used for any repairs.
- Position the fresh air inlet well away from sources of pollution.
- Specifications for the power supply must correspond to those on the appliance's electrical data plate.
- The appliance must be installed by a professionally qualified electrician.
- A multi-pole switch must be used to install the appliance. The contact opening gap must be no less than 3 mm.

# ENGLISH

## Sizes

Table, fig.1, 2, 3.

MODEL	A	B	C	D	E	F
AD900 M	900	440	90	190	105	260
AD900 T	900	440	90	190	105	260
AD1200 T	1200	840	90	190	105	260
AD1500 T	1500	840	90	190	105	260

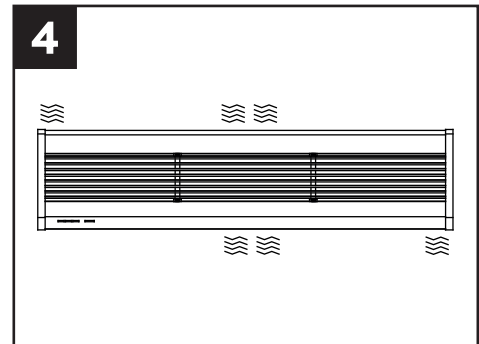


## Installation

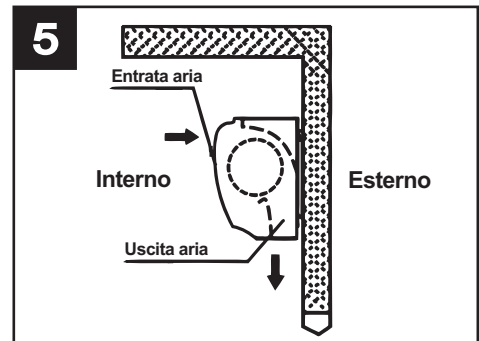
### Caution

During appliance installation, take account of the warnings provided below:

- Install the appliance in a sheltered place to guarantee its safety and prevent it from oscillating (fig.4)

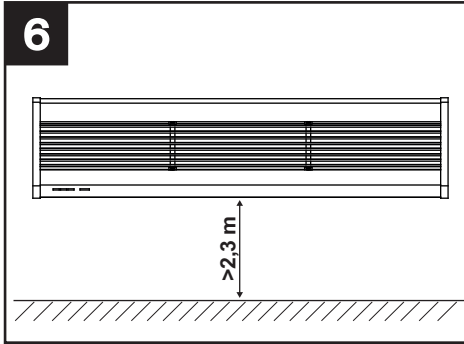


- Always install the appliance inside the room (fig. 5)

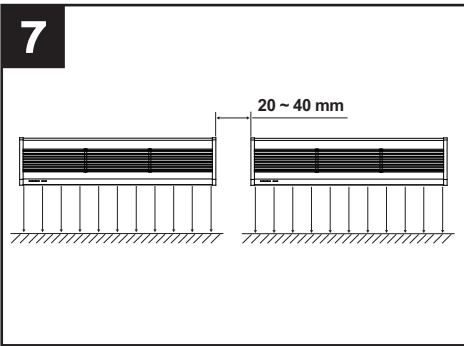


# ENGLISH

- install the appliance at least 2.3 m from the floor. (fig. 6); If the access area is larger than the appliance, we recommend installing two or more units in parallel; in this case, leave a gap of 20-40 mm between one unit and the other.

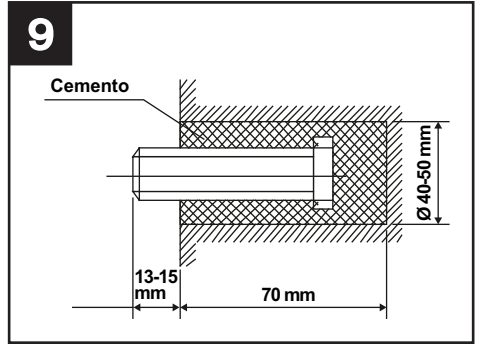


- do not install the appliance in places where it could come into contact with water, vapours, explosive gases or corrosive substances (fig.7);

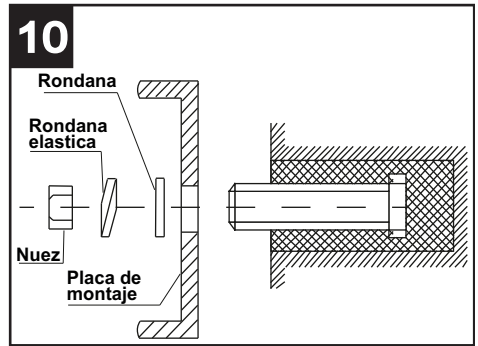


## Mounting on concrete walls

Fix the bolts in the right position (establish this position using the mounting plate and pour the cement into the bolt holes) (fig.9).

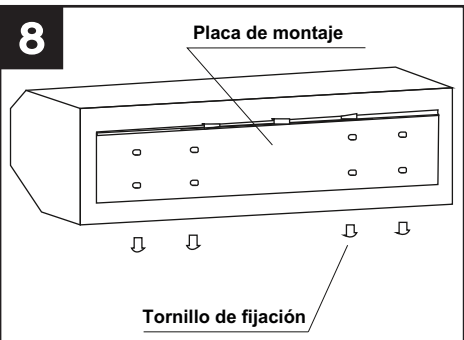


When the cement has hardened, position the mounting plate using the washer and nut as indicated in the fig.10.

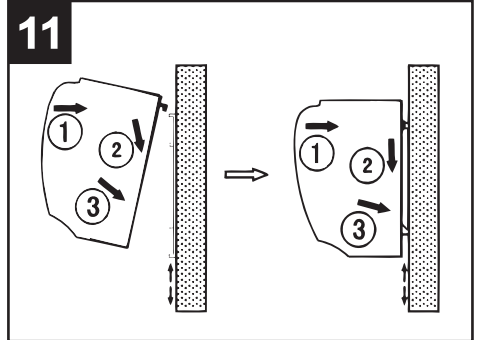


## Mounting

Remove the mounting plate by loosening the screws fixed to the back of the central body (fig.8).



Apply the central body to the uppermost part of the mounting plate and hook it on as indicated in the fig.11.



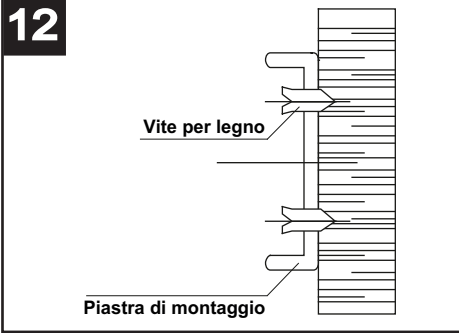
**NOTE:** Before installing the product if you want to operate it with door opening sensors, use the appropriate terminals (4,5) as shown in the connection diagram further on .

# ENGLISH

## B Mounting on wooden walls

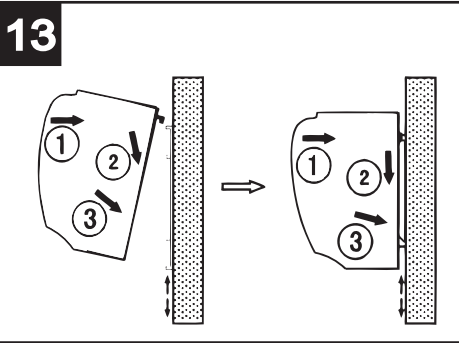
Fix the mounting plate in the right position using threaded screws (fig.12).

**12**



Apply the central body as described before (fig.13).

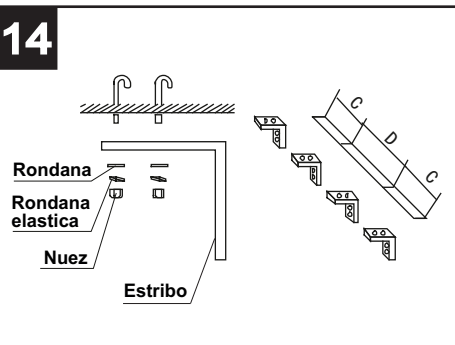
**13**



## C Mounting on the ceiling

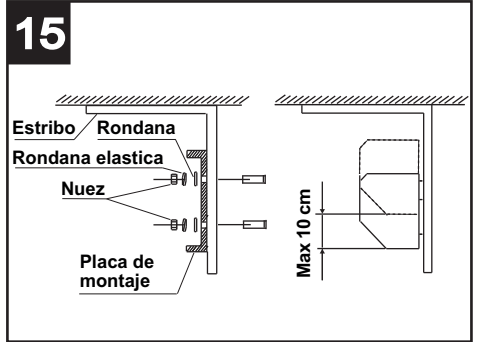
Fix the ceiling brackets in place, as indicated in the fig.14.

**14**



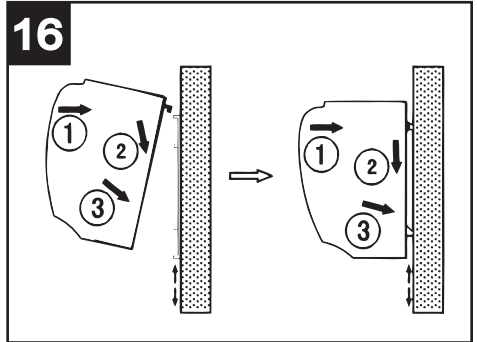
Position the mounting plate on the brackets using the attached bolts, as illustrated in the fig.15. The position of the mounting plate can be adjusted by a maximum of 10 cm.

**15**



Apply the central body as described before (fig.16).

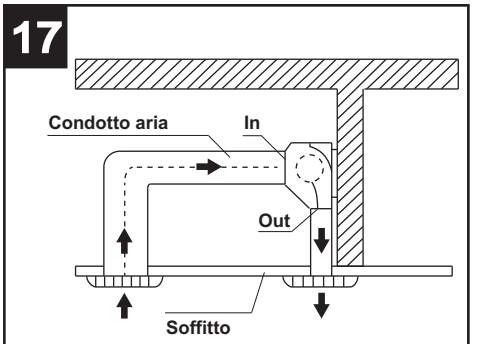
**16**



## C Mounting above the ceiling (false ceiling)

Fix the air curtain in place using the same installation procedure as for concrete walls. Connect the pipes as shown in the fig.17.

**17**

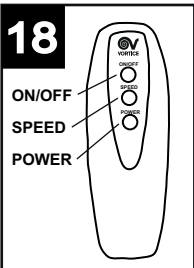


**NOTE:** if mounting on the ceiling or above the ceiling, appliance performance could vary with respect to the stated values.

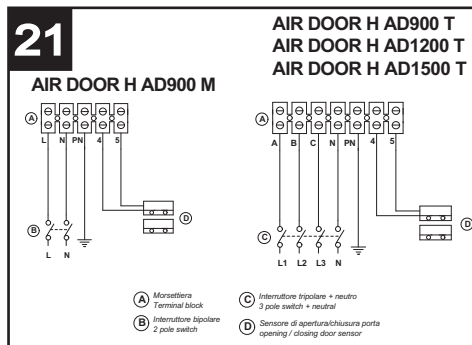
# ENGLISH

## Operation (with remote control)

- Press ON/OFF to switch the appliance on/off.
- When you turn on the appliance, it starts in cold air operating mode, at max speed.
- After activating the appliance, adjust the air outlet grille to direct the jet of air as desired.
- Press POWER repeatedly to switch from cold or warm air operating mode, with different values of power (Min/Max for the single-phase model, Min/Med/Max for the three-phase model)
- Press SPEED repeatedly to switch from low speed to high speed in cold or warm air operating mode.
- If the appliance has been running in warm air mode for at least 1 minute, when it is switched off using the ON/OFF button it will run in cool air mode for 3 minutes before switching off automatically.

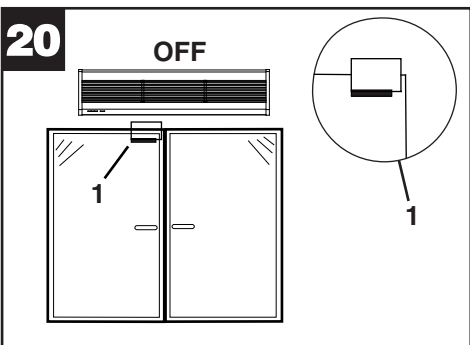
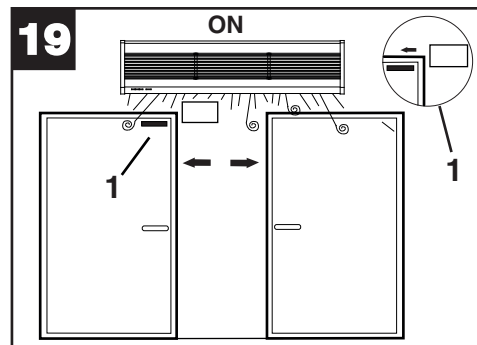


## Electric diagrams



### Connection case to door opening sensors

- The product starts to operate when the door is opened and the sensor terminals lose contact. (Fig.19); When the door closes and the two terminals are in contact again the product will stop to operate (fig.20).



## Maintenance/cleaning

Before carrying out any type of cleaning or maintenance work, turn the appliance off and unplug it from the power supply.

Do not use chemicals such as petroleum, benzene or thinners to clean the appliance.

Do not let water or liquids enter the appliance motor.

## Important information on eco-compatible disposal

**IN CERTAIN EUROPEAN UNION COUNTRIES THIS PRODUCT DOES NOT FALL WITHIN THE REQUIREMENTS OF THE NATIONAL LAWS IMPLEMENTING DIRECTIVE RAEE, AND IN THESE COUNTRIES THE PRODUCT IS NOT SUBJECT TO SEPARATE DISPOSAL OPERATIONS AT THE END OF ITS WORKING LIFE.**

This product complies with European Directive 2002/96/EC.

At the end of its useful life, the product, marked with the crossed out wheeled bin, must be disposed of separately from urban waste. It must be taken to a differentiated disposal centre for electrical and electronic appliances or be returned to the retailer when a new equivalent appliance is bought.



Subject to current legislation on waste disposal, the user is legally responsible for taking the appliance at the end of its useful life to a suitable disposal centre.

Appropriate differentiated waste collection for subsequent recycling, treatment and environment-friendly disposal of discarded equipment helps to prevent possible negative environmental and health effects and encourages recycling of the component materials of the equipment.

For further information about available waste disposal systems, contact your local waste disposal service or the shop where you bought the product.

The manufacturers and importers comply with their responsibility for recycling, treating, and environmentally compatible disposal of waste both directly and collectively.

## Description et mode d'emploi

L'appareil que vous venez d'acheter est un rideau d'air à air chaud qui appartient à la gamme **AIR DOOR H**. Les rideaux d'air servent à former une barrière thermique au niveau des portes et des ouvertures afin d'éviter le transfert de chaleur entre deux espaces à des températures différentes, sans générer d'obstacle à la circulation des personnes et des objets.

Ils ont été étudiés pour l'industrie, quand une séparation thermique est nécessaire entre certains locaux (magasins et production), pour les bureaux, les hôpitaux et les laboratoires, les salles de restauration et d'accueil, les bars, les restaurants et les commerces.

La gamme des **AIR DOOR H** se compose des modèles suivants, par débit d'air croissant :

**AD900 M**

**AD900 T**

**AD1200 T**

**AD1500 T**

Tous les modèles ont deux vitesses et sont munis d'une télécommande qui gère l'ensemble de leurs fonctions : mise en marche, commutation air froid/air chaud, vitesse minimale, vitesse maximale, arrêt.

Tous les modèles sont préparés pour fonctionner avec des capteurs d'ouverture de porte. (Capteurs pas inclus.)

Ces appareils ont été conçus pour un usage domestique et commercial.

## Sécurité



### Attention:

ce symbole indique la nécessité de prendre quelques précautions pour la sécurité de l'utilisateur

- Ne pas utiliser cet appareil pour une fonction autre que celle qui est indiquée dans le livret.
- Contrôler l'intégrité de l'appareil après l'avoir sorti de son emballage : dans le doute, s'adresser immédiatement à un Service après-vente agréé Vortice. Placer les éléments de l'emballage hors de portée des enfants ou des personnes handicapées.
- L'utilisation des appareils électriques implique le respect de quelques règles fondamentales notamment :
  - ne pas toucher l'appareil avec les mains mouillées ou humides
  - ne pas toucher l'appareil pieds nus
  - en interdisant l'emploi aux enfants ou aux personnes handicapées sans surveillance.
- Cet appareil ne doit pas être utilisé par des enfants ou des personnes atteintes d'un handicap physique, sensoriel ou mental ou inexpérimentées, sauf sous la surveillance d'une personne responsable de leur sécurité ou en suivant ses instructions. Surveiller les enfants et veiller à ne pas les laisser jouer avec l'appareil.
- Stocker l'appareil hors de portée des enfants et des personnes handicapées quand il a été mis hors tension et qu'on ne souhaite plus l'utiliser.
- Ne pas utiliser l'appareil à proximité de substances ou de vapeurs inflammables (alcool, insecticide,

essence, etc.).

- Ne pas utiliser l'appareil en atmosphère explosive.
- Le nettoyage interne de l'appareil doit être confié exclusivement à un professionnel qualifié.
- Cet appareil peut être utilisé par des enfants âgés de plus de 8 ans et des personnes porteuses d'un handicap physique, sensoriel ou mental, ou encore sans expériences ou connaissances spécifiques, à condition de travailler sous supervision ou après avoir reçu les instructions d'utilisation de l'appareil en toute sécurité, et après en avoir parfaitement compris les dangers. Les enfants ne doivent pas jouer avec l'appareil. Le nettoyage et l'entretien réservés à l'utilisateur ne doivent pas être effectués par des enfants sans surveillance.



### Avertissement:

ce symbole indique la nécessité de prendre quelques précautions pour la sécurité du produit

- Ne pas modifier l'appareil.
- Contrôler régulièrement l'intégrité de l'appareil. Si son état n'est pas satisfaisant, ne pas l'utiliser et contacter immédiatement un Service après-vente agréé Vortice.
- L'installation électrique à laquelle l'appareil est raccordé doit être conforme aux normes en vigueur.
- L'appareil doit être relié à une installation efficace de mise à la terre.
- Ne brancher l'appareil au réseau d'alimentation/à la prise électrique que si la puissance de l'installation ou de la prise est adaptée à sa puissance maximale. Dans le cas contraire, s'adresser immédiatement à un technicien qualifié.
- Il est nécessaire d'installer une protection magnétothermique adaptée sur l'alimentation électrique de l'appareil.
- Ne pas couvrir ni obstruer les bouches d'aspiration et de refolement d'air.
- Si l'appareil tombe ou reçoit des coups violents, le faire vérifier immédiatement par un Service après-vente agréé Vortice.
- En cas de dysfonctionnement et/ou de panne, éteindre immédiatement l'appareil et s'adresser à un Service après-vente agréé Vortice. Exiger l'emploi de pièces détachées d'origine pour toute réparation.
- Sélectionner une entrée d'air frais à l'abri de toute source de pollution.
- Les données électriques du réseau doivent correspondre à celles qui sont inscrites sur la plaquette appliquée sur l'appareil.
- L'installation de l'appareil doit être réalisée par un technicien



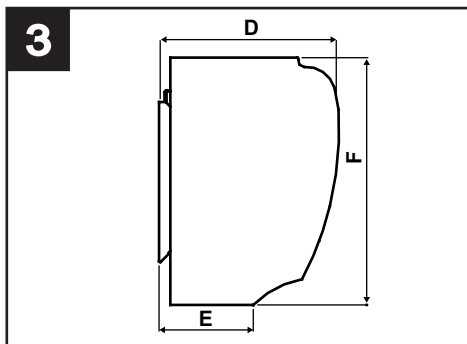
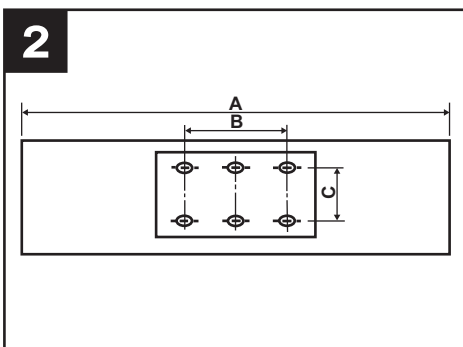
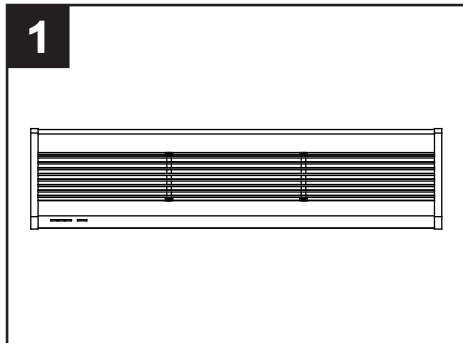
# FRANCAIS

prévoir un interrupteur omnipolaire ayant une distance d'ouverture entre les contacts égale ou supérieure à 3 mm.

## Dimensions

Tableau, fig.1, 2, 3.

MODEL	A	B	C	D	E	F
AD900 M	900	440	90	190	105	260
AD900 T	900	440	90	190	105	260
AD1200 T	1200	840	90	190	105	260
AD1500 T	1500	840	90	190	105	260

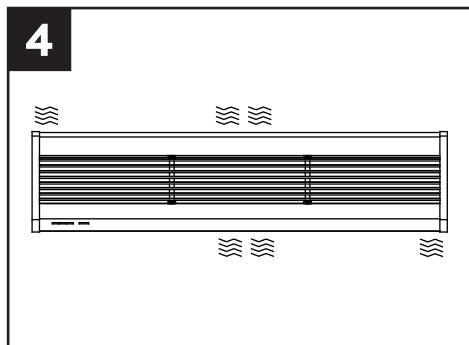


## Installation

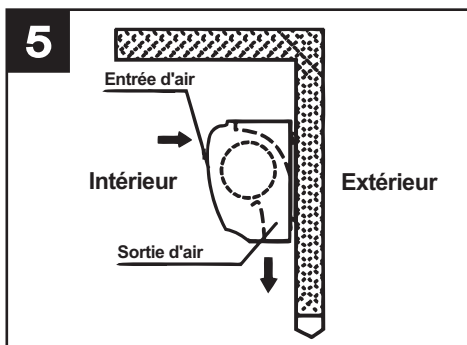
### Avertissement

Pendant l'installation de l'appareil, suivre les consignes ci-dessous:

- Installer l'appareil dans un endroit protégé où il soit en sécurité, sans risque de déséquilibre (fig.4)

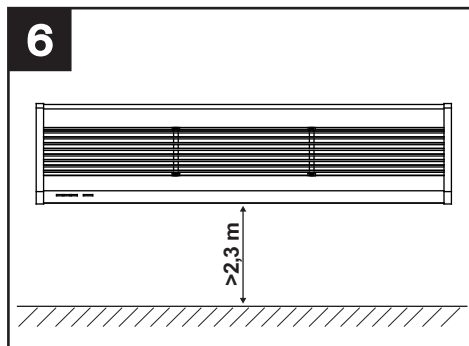


- Toujours installer l'appareil à l'intérieur d'une pièce (fig. 5).

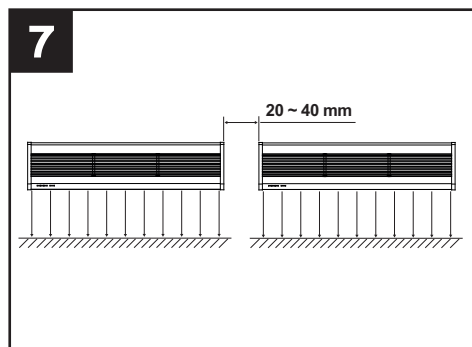


# FRANCAIS

- Installer l'appareil à 2,3 m du sol minimum (fig. 6); si l'accès concerné est plus large que l'appareil, il est recommandé d'installer deux unités ou plus en parallèle. Dans ce cas, laisser un espace de 20-40 mm entre les unités.

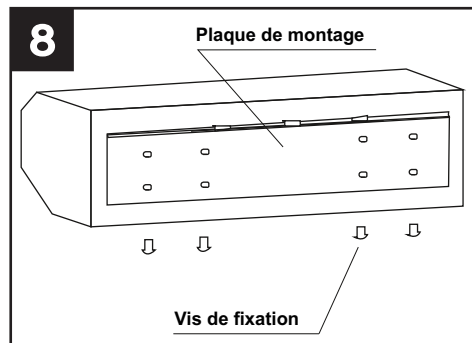


- Ne pas installer l'appareil dans un local où il pourrait être exposé à l'eau, à des vapeurs, à des gaz explosifs ou corrosifs (fig.7).



## Montage

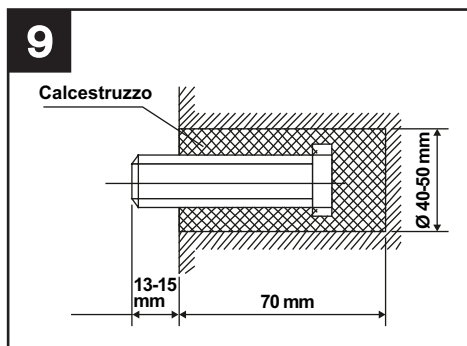
Ôter la plaque de montage et les vis fixées à l'arrière du corps central (fig.8).



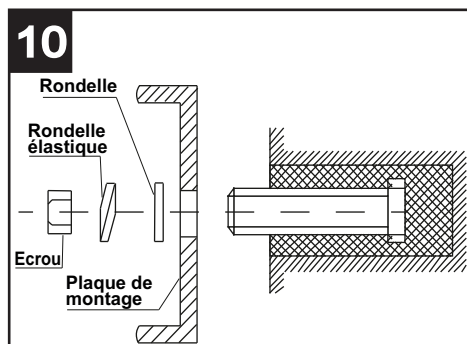
**NOTE:** Avant d'installer le produit si vous souhaitez utiliser des capteurs d'ouverture de porte, utilisez les bornes appropriées (4.5) comme montré dans le schéma de connexion ci-dessous.

## A Montage sur un mur en béton

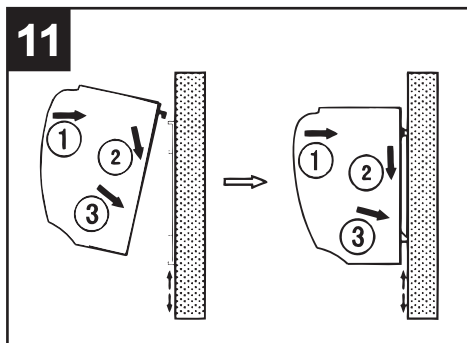
Fixer les boulons dans la position adéquate (définir cette position à l'aide de la plaque de montage). Verser du ciment dans les trous des boulons (fig.9).



Quand le ciment s'est solidifié, positionner la plaque de montage avec la rondelle et l'écrou comme le montre la fig.10.



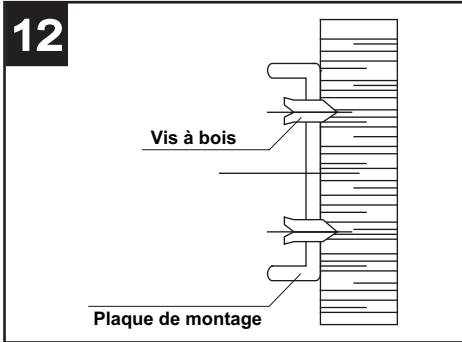
Appliquer le corps central de l'appareil sur l'extrémité la plus haute de la plaque de montage et l'accrocher comme le montre la fig.11.



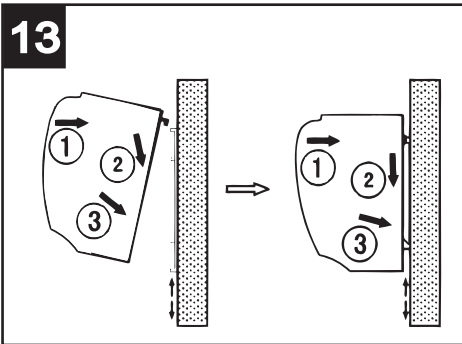
# FRANCAIS

## B Montage sur une cloison en bois

Fixer la plaque de montage dans la position adéquate avec des vis filetées (fig. 12).

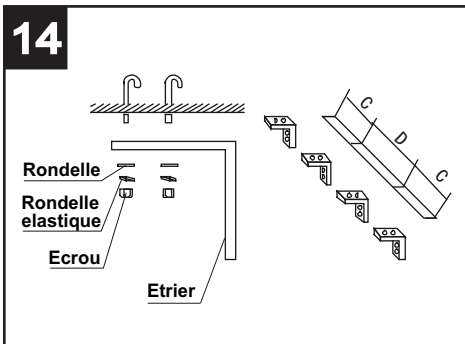


Appliquer le corps central de l'appareil comme le montre la fig.13.

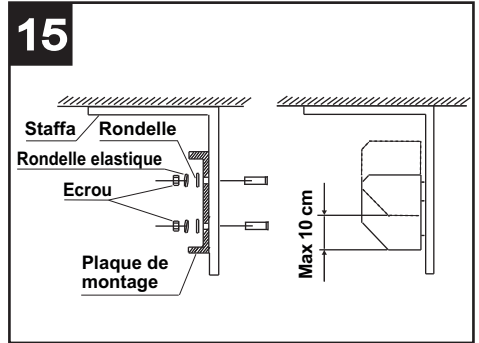


## C Montage au plafond

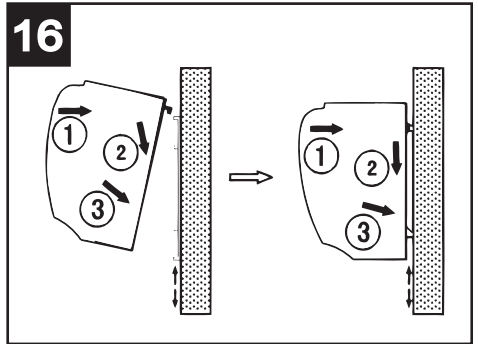
Fixer les attaches pour plafond comme le montre la fig. 14.



Positionner la plaque de montage sur les étriers en utilisant les boulons joints, comme le montre la figure suivante. La position de la plaque de montage est réglable sur 10 cm max (fig.15).



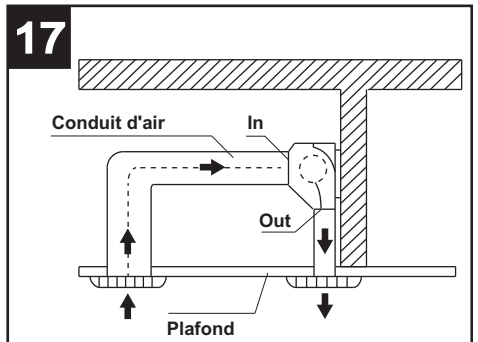
Appliquer le corps central de l'appareil en suivant les instructions données plus haut (fig.16).



## C Montage dans un faux-plafond

Fixer le rideau d'air en suivant la même procédure d'installation que pour les murs en béton.

Raccorder les tubes comme le montre la fig. 17

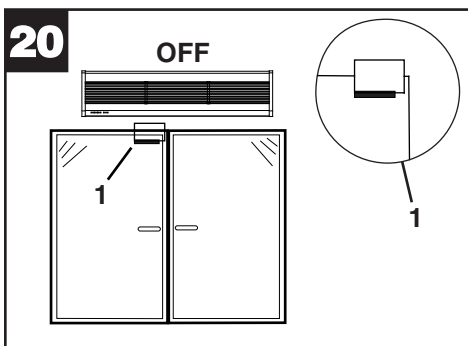
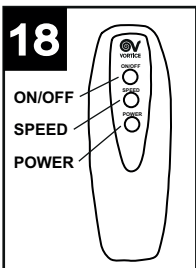


**N.B.** Quand l'appareil est posé au plafond ou dans un faux-plafond, ses performances peuvent être différentes de celles qui sont indiquées sur la plaquette.

# FRANCAIS

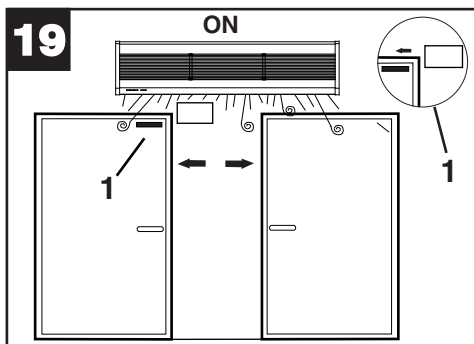
## Mode d'emploi (avec télécommande)

- Appuyer sur ON/OFF pour allumer/éteindre l'appareil.
- Lorsque vous allumez l'appareil, il démarre en mode de fonctionnement de l'air froid, à la vitesse max.
- Après avoir mis l'appareil en marche, régler la grille de sortie d'air pour diriger le débit dans le sens souhaité.
- Appuyer plusieurs fois sur POWER pour commuter le fonctionnement en mode air froid, ou air chaud avec différentes valeurs de puissance (Min/Max modèle monophasé, Min/Med/Max modèle triphasé)
- Appuyer sur SPEED pour passer de basse à haute vitesse en mode air froid ou air chaud.
- Si l'appareil a fonctionné au moins 1 minute en mode air chaud, il fonctionnera 3 minutes en mode air froid dès que l'on appuiera sur le bouton ON/OFF pour l'éteindre. Après quoi, il s'éteindra automatiquement.

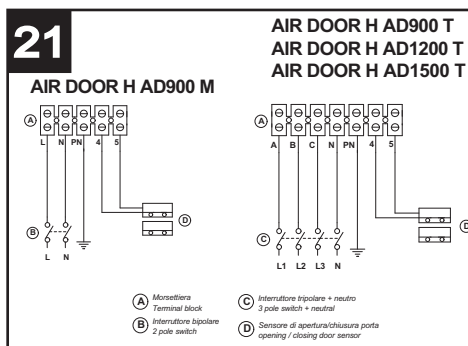


### Boîtier de raccordement aux capteurs d'ouverture de porte

- Le produit entre en service lorsque les deux parties du capteur perdent contact lors de l'ouverture des portes. (Fig.19); Lors de la fermeture, lorsque les deux parties reviennent en contact, le produit cesse de fonctionner (fig.20).



## Branchements électriques



## Entretien/Nettoyage

Avant toute opération de nettoyage ou d'entretien, éteindre l'appareil et débrancher la prise du réseau électrique.

Ne pas utiliser de produit chimique, de pétrole, d'essence ou de diluant pour nettoyer l'appareil.

Ne pas introduire d'eau ou de liquide dans le moteur de l'appareil.

## Information importante pour éliminer l'appareil en respectant l'environnement

**DANS CERTAINS PAYS DE L'UNION EUROPÉENNE, CET APPAREIL N'ENTRE PAS DANS LE CHAMP DE TRANSPOSITION DE LA DIRECTIVE DEEE, IL N'EXISTE DONC AUCUNE OBLIGATION DE COLLECTE DIFFÉRENCIÉE À LA FIN DE SON CYCLE DE VIE.**

Cet appareil est conforme à la Directive EU2002/96/EC.

Le symbole du bidon barré apposé sur l'appareil indique que, lors de sa mise au rebut, il doit être traité séparément des déchets domestiques et remis à un centre de collecte différenciée pour équipements électriques et électroniques ou au revendeur, lors de l'achat d'un nouvel appareil.



L'utilisateur est responsable de la remise de l'appareil à la fin de son cycle de vie aux structures de collecte appropriées, sous peine des sanctions prévues par la loi en matière de traitement des déchets.

La collecte différenciée, en permettant de recycler l'appareil, de le retraiter et de l'éliminer en respectant l'environnement, contribue à éviter la pollution du milieu et ses effets sur la santé et favorise la réutilisation des matériaux qui le composent.

Pour plus d'informations sur les systèmes de collecte existants, s'adresser au service local d'élimination des déchets ou au magasin dans lequel l'appareil a été acheté.

Les producteurs et les importateurs satisfont à leurs obligations environnementales en matière de recyclage, de traitement et d'élimination des déchets, directement ou en participant à un système collectif.

## Beschreibung und Gebrauch

Bei dem von Ihnen erworbenen Gerät handelt es sich um einen Warmluftschleier der Gerätefamilie **AIR DOOR H**.

Diese Geräte dienen zur Schaffung einer Barriere aus strömender Luft an Türen oder in Eingangsbereichen im Allgemeinen, mit der Luftmassen unterschiedlicher Temperatur voneinander getrennt werden, um deren Austausch zu verhindern und gleichzeitig das ungehinderte Passieren von Personen und Gegenständen zu ermöglichen.

Diese Geräte wurden für den Einsatz in der Industrie entwickelt, wo die klimatische Trennung der Abteilungen (Lager und Produktionsabteilungen) erforderlich ist, aber auch in Büroräumen, in Krankenhäusern und Labors, in Gastronomie- und Empfangsbereichen, in Cafés und Restaurants sowie in Läden im Allgemeinen.

Die Gerätefamilie **AIR DOOR H** setzt sich aus den folgenden Modellen mit steigender Leistung zusammen:

**AD900 M**

**AD900 T**

**AD1200 T**

**AD1500 T**

Alle Modelle verfügen über zwei Drehzahlstufen und Fernbedienung, mit der sämtliche Funktionen gesteuert werden können: Einschalten, Wechsel der Betriebsart von Kalt- zu Warmluft, Mindestdrehzahl, Höchstdrehzahl, Ausschalten.

Alle Modelle sind für den Betrieb mit Türöffnungssensoren ausgelegt. (nicht mitgeliefert)

Diese Geräte sind zur Verwendung im Haushalt ausgelegt.

## Sicherheit



### Achtung:

dieses Symbol zeigt Vorsichtsmaßnahmen an um Schäden am Bediener zu vermeiden

- Dieses Gerät darf nur für den in der vorliegenden Anleitung angegebenen Verwendungszweck eingesetzt werden.
- Das Gerät nach dem Auspacken auf Transportschäden oder andere Mängel untersuchen und im Zweifelsfall sofort den Vortice-Vertragskundendienst verständigen. Das Verpackungsmaterial nicht in Reichweite von Kindern oder Personen lassen, die sich damit schaden könnten.
- Beim Einsatz von Elektrogeräten jeder Art müssen einige Grundregeln stets beachtet werden, wie unter anderem:
  - Nicht mit nassen oder feuchten Händen berühren;
  - nicht barfuß berühren;
  - Nicht unbeaufsichtigt von Kindern oder Personen, die sich damit schaden könnten, benutzen lassen.
- Dieses Gerät ist nicht für den Gebrauch durch Personen (einschließlich Kinder) mit eingeschränkter körperlicher, sensorischer oder geistiger Fähigkeiten bzw. fehlender Erfahrung und Kenntnis bestimmt, es sei denn er erfolgt unter

Aufsicht oder Anweisung hinsichtlich der Verwendung des Geräts durch eine für ihre Sicherheit verantwortliche Person. Kinder sollten beaufsichtigt werden, um sicherzustellen, dass sie nicht mit dem Gerät spielen.

- Das Gerät außerhalb der Reichweite von Kindern und Personen, die sich damit schaden könnten, aufbewahren, wenn es vom Stromnetz getrennt und nicht mehr benutzt werden soll.
- Das Gerät nicht in der Nähe entflammbarer Substanzen oder Dämpfe wie Alkohol, Insektizide, Benzin usw. verwenden.
- Nicht in explosionsgefährdeten Bereichen verwenden.
- Das Geräteinnere darf nur von qualifiziertem Fachpersonal gereinigt werden.
- Kinder ab 8 Jahren und Personen mit eingeschränkter körperlicher, sensorischer oder geistiger Fähigkeiten bzw. mangelnder Erfahrung und Kenntnis dürfen dieses Gerät nur unter Aufsicht oder nach sicherer Unterweisung im Gebrauch des Geräts und nur, wenn sie über die hiermit verbundenen Gefahren aufgeklärt wurden, bedienen.
- Kinder dürfen nicht mit diesem Gerät spielen.
- Die Reinigungs- und Wartungsarbeiten, die vom Benutzer selbst vorgenommen werden können, dürfen nicht von unbeaufsichtigten Kindern durchgeführt werden.



### Hinweis:

dieses Symbol zeigt Vorsichtsmaßnahmen an um Schäden am Gerät zu vermeiden

- Keine Änderungen am Gerät vornehmen.
- Regelmäßig den einwandfreien Zustand des Geräts überprüfen. Bei festgestellten Mängeln das Gerät nicht benutzen und sofort den Vortice-Vertragskundendienst aufsuchen.
- Die elektrische Anlage, an die das Gerät angeschlossen wird, muss den geltenden Vorschriften entsprechen.
- Das Gerät muss korrekt geerdet werden.
- Das Gerät nur dann an das Stromnetz/an die Steckdose anschließen, wenn die Stromfestigkeit der Anlage/Steckdose für die maximale Geräteleistung geeignet ist. Sollte dies nicht der Fall sein, sofort qualifiziertes Fachpersonal hinzuziehen.
- An der Zuleitung des Geräts muss ein geeigneter thermomagnetischer Schutzschalter eingebaut werden.

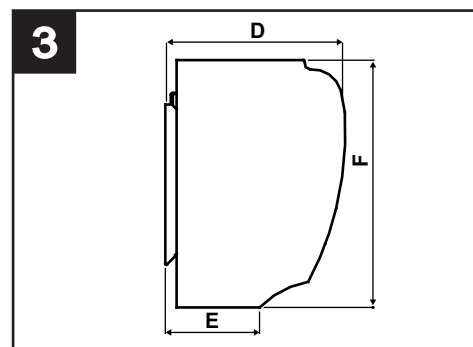
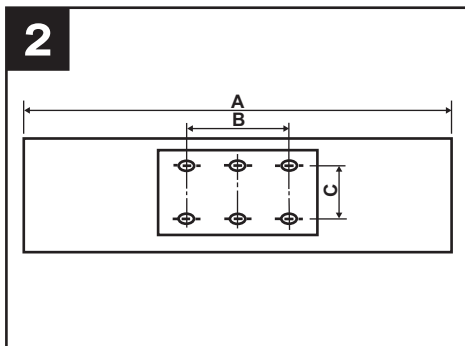
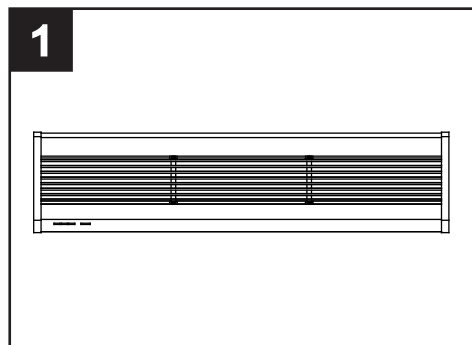
# DEUTSCH

- Die Ansaug- und Ausblasgitter des Geräts stets freihalten.
  - Fällt das Gerät hinunter oder wurde es starken Stößen ausgesetzt, muss es sofort vom Vortice-Vertragskundendienst überprüft werden.
  - Bei Betriebsstörungen und/oder defektem Gerät sofort den Vortice-Vertragskundendienst aufsuchen und für eine eventuelle Reparatur die Verwendung von Vortice-Originalersatzteilen verlangen.
  - Die Position des Zulufteintritts muss fern von verschmutzten Quellen gewählt werden.
  - Die elektrischen Daten der Netzversorgung müssen den Daten des am Gerät angebrachten Typenschildes entsprechen.
- Das Gerät darf nur von qualifiziertem Fachpersonal installiert werden.
- Bei der Installation ist ein allpoliger Schalter mit einer Kontaktöffnungsweite von mindestens 3 mm vorzusehen.

## Abmessungen

Tabelle, Abb.1, 2, 3.

MODEL	A	B	C	D	E	F
AD900 M	900	440	90	190	105	260
AD900 T	900	440	90	190	105	260
AD1200 T	1200	840	90	190	105	260
AD1500 T	1500	840	90	190	105	260

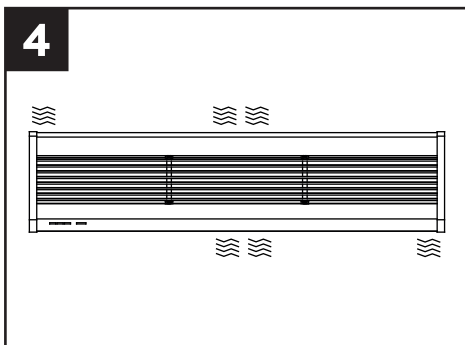


## Installation

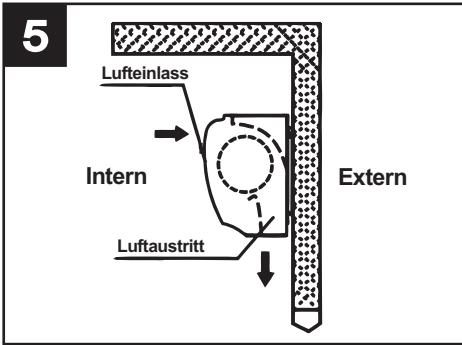
### Hinweis

Während der Installation des Geräts sind die folgenden Hinweise zu beachten:

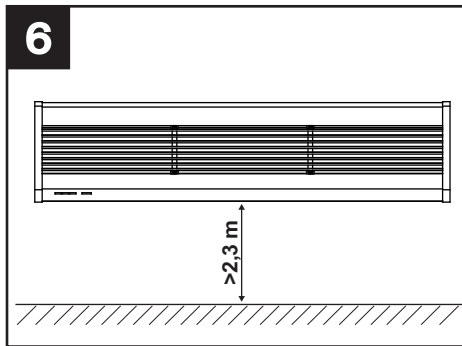
- Das Gerät an einem geschützten Ort installieren, um seine Sicherheit und stabile Position zu garantieren (Abb. 4).



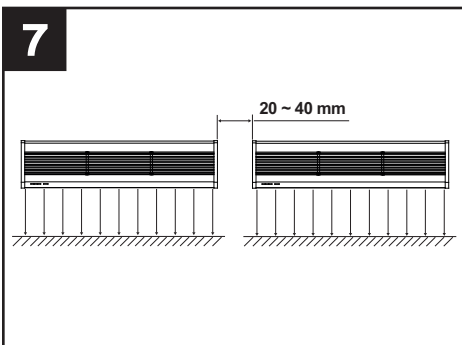
- Das Gerät immer im Rauminnern installieren (Abb. 5).



- Das Gerät auf mindestens 2,3 m Höhe vom Boden installieren (Abb. 6); Wenn der Eingangsbereich größer als das Gerät ist, sollten unbedingt zwei oder mehr Geräte parallel installiert werden; in diesem Fall muss zwischen den Geräten jeweils ein Freiraum von 20-40 mm gelassen werden (Abb. 6).

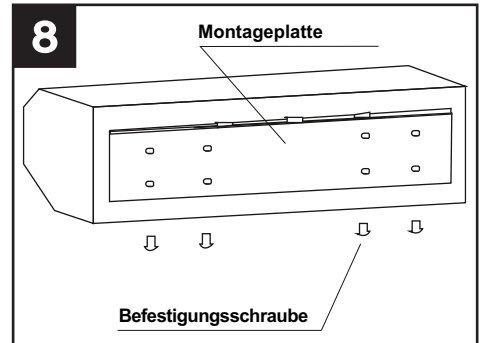


- Das Gerät nicht an Orten installieren, an denen es Wasser, Dämpfen, explosiven oder korrosiven Gasen ausgesetzt ist (Abb. 7).



## Montage

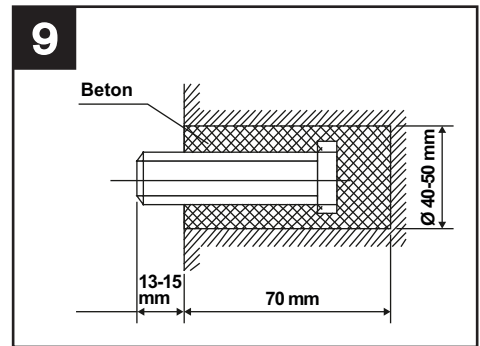
Die Schrauben an der Rückseite des mittleren Geräteteils lösen und die Montageplatte entfernen (Abb.8);



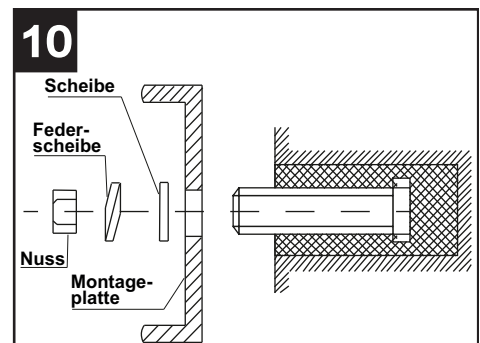
**NOTE:** Vor der Produktinstallation, wenn Sie den Luftschleier durch Türkontakten bedienen möchten, verwenden Sie die entsprechenden Klemmen (4.5) wie gezeigt im nachfolgenden Anschlusschema.

## A Montage an einer Betonwand

Die Mutterschrauben in der passenden Position befestigen (die Position mithilfe der Montageplatte bestimmen und den Zement in die Öffnungen für die Mutterschrauben füllen) (Abb.9).



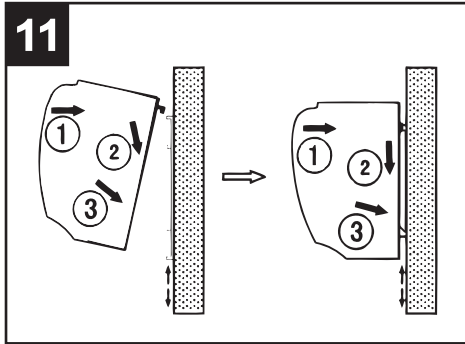
Sobald der Zement erhärtet ist, die Montageplatte anbringen; dazu die Unterlegscheibe und die Mutter wie nachstehend abgebildet verwenden (Abb.10).





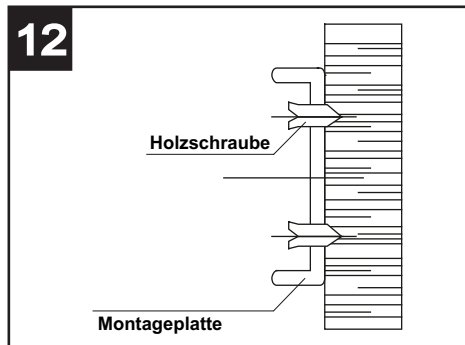
# DEUTSCH

Das mittlere Geräteteil am obersten Ende der Montageplatte anbringen und wie abgebildet einhängen (Abb.11).

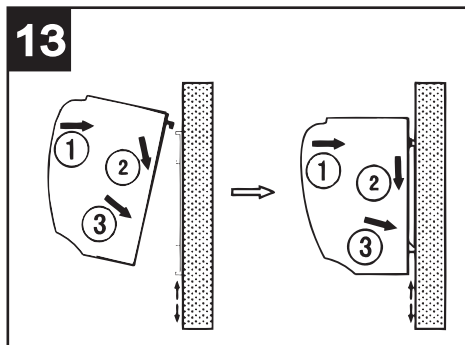


## B Montage an einer Holzwand

Die Montageplatte mit Schrauben in der passenden Position befestigen (Abb.12).

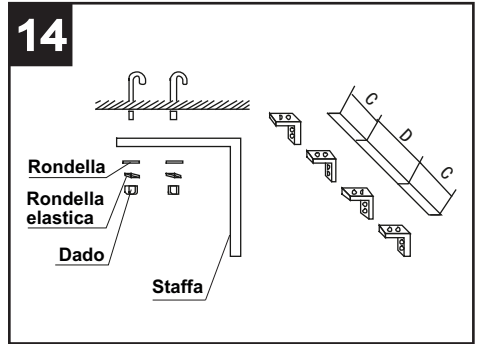


Das mittlere Geräteteil wie bereits beschrieben anbringen (Abb.13).

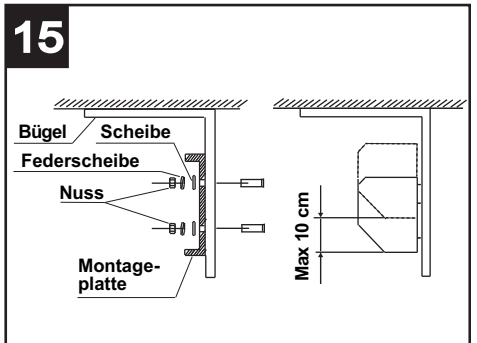


## C Deckenmontage

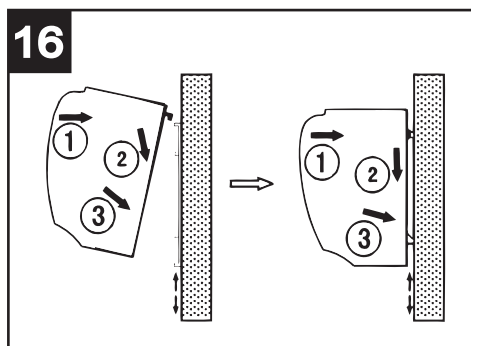
Die Deckenhalterungen wie nachstehend abgebildet befestigen (Abb. 14)



Die Montageplatte mithilfe der beiliegenden Mutterschrauben an den Halterungen positionieren wie nachstehend abgebildet. Die Position der Montageplatte kann um max. 10 cm verstellt werden (Abb.15).



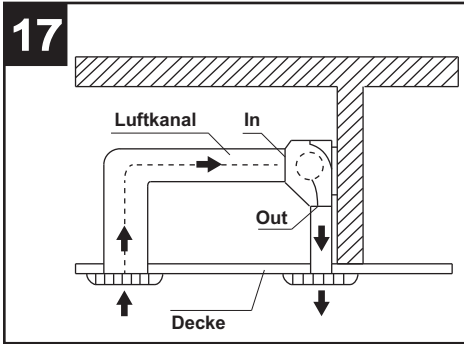
Das mittlere Geräteteil wie bereits beschrieben anbringen (Abb. 16).



## C Montage über der Decke (Zwischendecke)

Den Luftschleier befestigen. Dazu genauso vorgehen wie bei der Installation an der Betonwand. Die Rohre wie unten abgebildet verbinden (Abb.17).

## 17



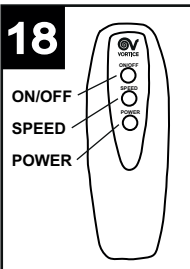
### Hinweis

Bei Installation an Decke oder Zwischendecke könnten die Leistungen des Geräts von den Angaben abweichen.

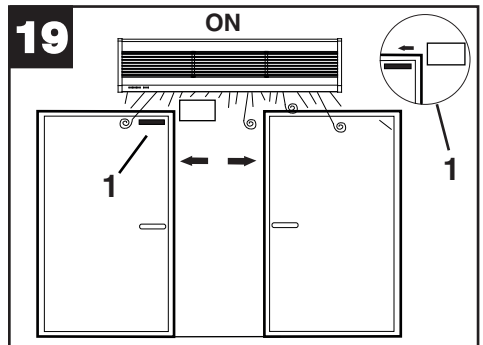
## Gebrauch (mit Fernbedienungsgerät)

- Mit ON/OFF wird das Gerät ein- und ausgeschaltet.
- Wenn Sie auf das Gerät einschalten, beginnt es in kalte Luft Betriebsmodus, bei max Drehzahl.
- Nach der Aktivierung des Geräts das Luftaustrittsgitter so einstellen, dass der Luftstrahl in die gewünschte Richtung gelenkt wird.
- Mit POWER wird die Betriebsart auf Kalt- bzw. Warmluft eingestellt, mit unterschiedlichen Werten des Kraft (Min/Max für Einphasen-Modell, Min/Med/Max per drei-Phasen-Modell)
- Durch mehrmaliges Drücken von SPEED von der niedrigen zur hohen Drehzahlstufe in Kalt- oder Warmluftbetrieb wechseln.
- Wenn das Gerät mit der ON/OFF-Taste ausgeschaltet wird, nachdem es mindestens 1 Minute lang im Warmluftbetrieb eingeschaltet war, läuft es 3 Minuten lang im Kaltluftbetrieb weiter, bevor es automatisch abschaltet.

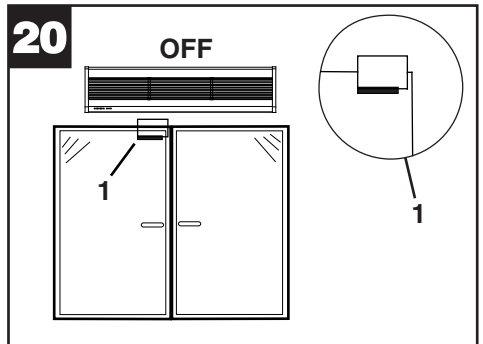
## 18



## 19

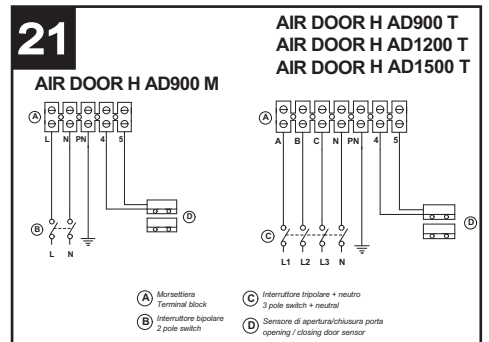


## 20



## Schaltpläne

## 21



### Anschlusskasten zu Türöffnungssensoren

- Das Produkt kommt in Betrieb, wenn die Tür geöffnet wird und die beiden Türkontakten offen werden. (Abb.19); Wenn sich die Tür schließt und die Kontakte nochmals geschlossen werden, wird das Produkt ausgeschaltet (Abb.20).

## Wartung/Reinigung

Vor jeder Reinigung oder Wartung das Gerät abschalten und vom Stromnetz trennen. Zur Reinigung des Geräts keine chemischen Produkte wie Petroleum, Benzol, oder Lösungsmittel verwenden. Wasser und andere Flüssigkeiten dürfen nicht in das Gerät gelangen

## Wichtige Information für eine umweltgerechte Entsorgung

**IN EINIGEN EU-LÄNDERN GELTEN FÜR DIESES PRODUKT NICHT DIE VORGABEN DER EUROPÄISCHEN RICHTLINIE ÜBER ELEKTRO- UND ELEKTRONIK-ALTGERÄTE (WEEE-RICHTLINIE) UND DEMNACH BESTEHT IN DIESEN LÄNDERN AUCH KEINE PFLICHT FÜR DIE MÜLLTRENNUNG BEI DER ENTSORGUNG DES GERÄTES.**

Dieses Gerät entspricht der EG-Richtlinie 2002/96/EG.

Das Symbol mit der durchgestrichenen Abfalltonne am Gerät bedeutet, dass das Gerät nach seiner Aussonderung nicht im Haushaltsmüll entsorgt werden darf, sondern an einer Sammelstelle für Elektro- und Elektronikgeräte oder beim Kauf eines gleichwertigen Neugerätes beim Händler abzugeben ist.



Der Benutzer hat Sorge zu tragen, dass das Gerät nach seiner Aussonderung an einer geeigneten Sammelstelle abgegeben wird. Ein Nichtbeachten dieser Vorschrift ist gemäß der geltenden Abfallordnung strafbar.

Das geeignete Sortieren von Abfall und nachfolgende Recyceln des aussortierten Gerätes zur umweltverträglichen Entsorgung trägt zum Schutz von Umwelt und Gesundheit bei und dient der Wiederverwendung der recyclingfähigen Materialien, aus denen das Gerät besteht.

Für detailliertere Informationen bezüglich der verfügbaren Sammelsysteme wenden Sie sich an Ihre örtliche Behörde oder an den Händler, bei dem Sie das Gerät gekauft haben.

Die Hersteller und Importeure kommen ihrer Verpflichtung zum umweltfreundlichen Recycling, Verarbeiten und Entsorgen sowohl direkt als auch durch Teilnahme an einem Kollektivsystem nach.

## Descripción y uso

El aparato que usted ha comprado es una barrera de aire caliente perteneciente a la familia **AIR DOOR H**. La función de este tipo de aparato es crear una barrera de aire en coincidencia con puertas o aberturas en general, para separar zonas de distinta temperatura, impidiendo la transferencia térmica de una zona a otra, sin obstaculizar el acceso de personas o cosas.

Estos aparatos están diseñados para emplearse en la industria, donde es necesaria la separación climática entre distintas divisiones (almacenes y fábricas), como así también en oficinas, hospitales, laboratorios, comedores y locales de recepción, bares y restaurantes, tiendas en general.

La familia de las **AIR DOOR H** incluye los siguientes modelos, con caudales de aire crecientes:

**AD900 M**

**AD900 T**

**AD1200 T**

**AD1500 T**

Todos los modelos tienen dos velocidades y un mando a distancia para gestionar todas las funciones: encendido, conmutación del funcionamiento de aire frío a aire caliente, velocidad mínima, velocidad máxima, apagado.

Todos los modelos están diseñados para funcionar con sensores de apertura de puerta. (Sensores no suministrados).

Estos aparatos han sido diseñados para el uso en ambientes domésticos y comercial.

## Seguridad

- No emplear el producto con fines distintos de aquellos previstos en este manual.



### Atención:

este símbolo indica precauciones que sirven para evitar daños al usuario

- Una vez extraído el producto del embalaje, comprobar su integridad: en caso de duda, contactar inmediatamente con un Centro de Asistencia Técnica autorizado Vortice. No dejar el embalaje al alcance de niños o personas con discapacidad.
- El empleo de cualquier aparato eléctrico implica el cumplimiento de algunas reglas fundamentales, entre las que destacamos:
  - no tocarlo con las manos mojadas o húmedas;
  - no tocarlo con los pies descalzos;
  - no permitir que los niños o las personas con discapacidad lo utilicen sin ser vigiladas.
- Este aparato no es adecuado para el uso por parte de niños o de personas con capacidades físicas, sensoriales o psíquicas reducidas, o carentes de la experiencia y los conocimientos necesarios para utilizarlo, salvo bajo la vigilancia y las instrucciones de una persona responsable de su seguridad. No permitir que los niños jueguen con el aparato.
- Guardar el aparato lejos del alcance de los niños y de personas discapacitadas en el momento en que

se decida desconectarlo de la red eléctrica y no utilizarlo más.

- No utilizar el aparato cerca de sustancias o vapores inflamables como alcohol, insecticidas, gasolina, etc.
- No utilizar el aparato en ambientes explosivos.
- La limpieza interna del aparato tiene que ser efectuada por personal cualificado.
- Este aparato puede ser utilizado por niños de no menos de 8 años de edad y por personas con capacidades físicas, sensoriales o mentales reducidas, o carentes de experiencia o del conocimiento necesario, pero sólo bajo vigilancia e instrucciones sobre el uso seguro y después de comprender bien los peligros inherentes.
- Los niños no deben jugar con el aparato.
- La limpieza y el mantenimiento del aparato deben ser efectuados por el usuario y no por niños sin vigilancia.



### Advertencia:

este símbolo indica precauciones que sirven para evitar daños en el producto

- No aportar al aparato modificaciones de ningún tipo.
- Verificar periódicamente la integridad del aparato. En caso de anomalías, no emplear el aparato; ponerse en contacto inmediatamente con un Centro de Asistencia Técnica autorizado Vortice.
- La instalación eléctrica a la que se ha de conectar el aparato debe ser conforme con las normas vigentes.
- El aparato se ha de conectar a una toma de tierra.
- Conectar el aparato a la red de alimentación eléctrica o a una toma de corriente sólo si la capacidad de la instalación o la toma es adecuada a su potencia máxima. En caso contrario, recurrir inmediatamente a personal profesional cualificado.
- Es necesario instalar en la alimentación del aparato una protección magnetotérmica adecuada.
- No cubrir ni obstruir las rejillas de entrada y salida del aire.
- Si el aparato se cae o recibe un golpe fuerte, llevarlo inmediatamente a un Centro de Asistencia Técnica autorizado Vortice.
- Si el aparato no funciona correctamente o se avería, apagarlo de inmediato y contactar con un Centro de Asistencia Técnica autorizado Vortice. En caso de reparación, exigir el empleo de repuestos originales Vortice.
- Seleccionar un punto de entrada del aire fresco que se encuentre lejos de fuentes contaminantes.
- Los datos eléctricos de la red deben coincidir con

# ESPAÑOL

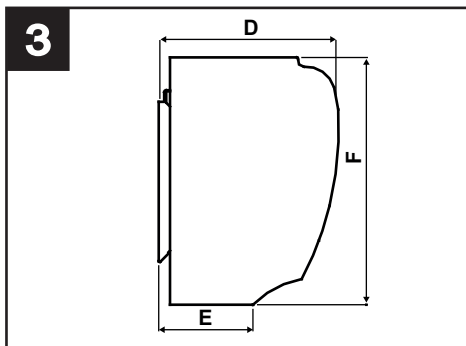
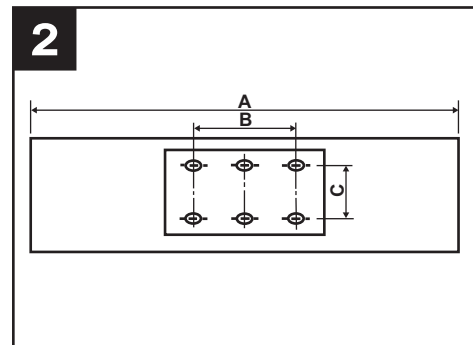
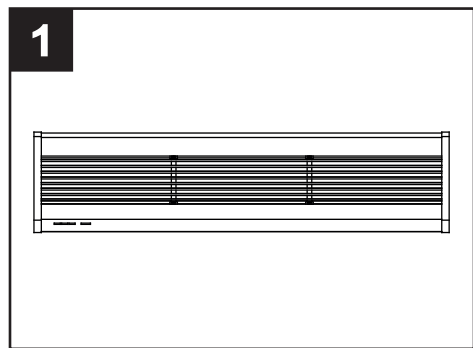
aquellos indicados en la placa de datos eléctricos del aparato.

- El aparato debe ser instalado por personal profesional cualificado.
- Para realizar la instalación es necesario disponer de un interruptor omnipolar con distancia de apertura entre los contactos igual o mayor que 3 mm.

## Dimensiones

Tabla, fig.1, 2, 3.

MODEL	A	B	C	D	E	F
AD900 M	900	440	90	190	105	260
AD900 T	900	440	90	190	105	260
AD1200 T	1200	840	90	190	105	260
AD1500 T	1500	840	90	190	105	260

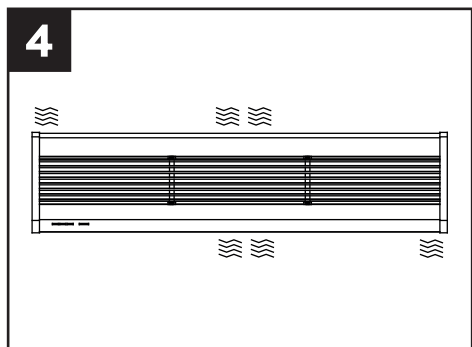


## Instalación

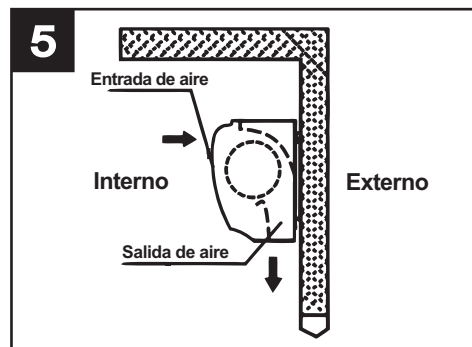
### Advertencias

Para instalar el aparato es necesario tener en cuenta las siguientes advertencias:

- Instalar el aparato en un lugar protegido para garantizar la seguridad y evitar la oscilación (fig. 4)

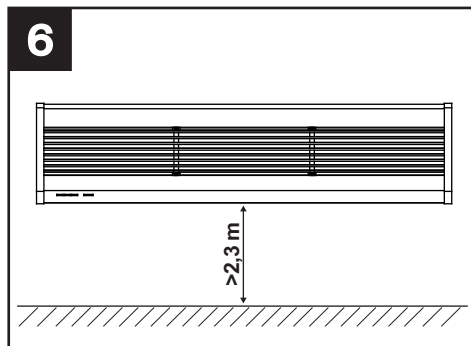


- Instalar el aparato en el interior de una habitación (fig. 5);

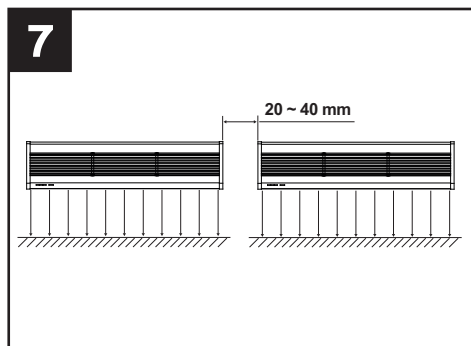


# ESPAÑOL

- Instalar el aparato a no menos de 2,3 m del suelo. (fig. 6); Si el acceso es más amplio que el aparato, instalar dos o más unidades en paralelo; en este caso es necesario dejar un espacio de 20-40 mm entre las unidades.

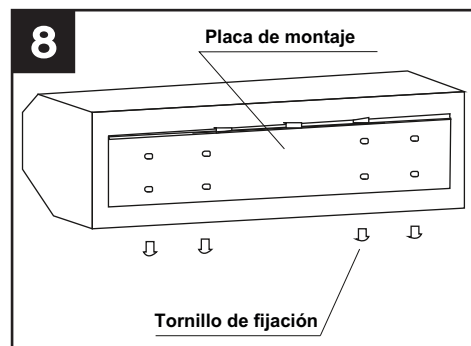


- No instalar el aparato en lugares donde pueda haber agua, vapores, gases explosivos o corrosivos (fig.7).



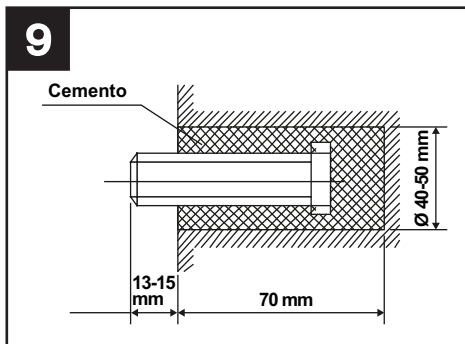
## Montaje

Sacar la placa de montaje desenroscando los tornillos fijados en la parte posterior del cuerpo central (fig.8)

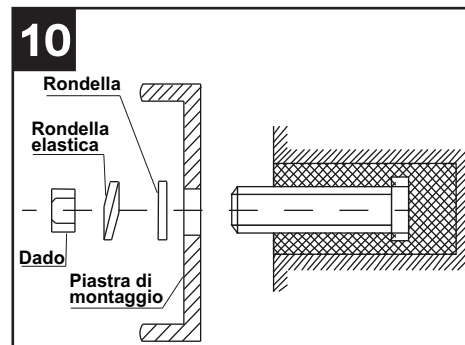


**NOTA:** Antes de instalar el producto si desea operar con sensores de apertura de puerta, utilice los terminales apropiados (4.5) como se muestra en el diagrama de conexiones a continuación.

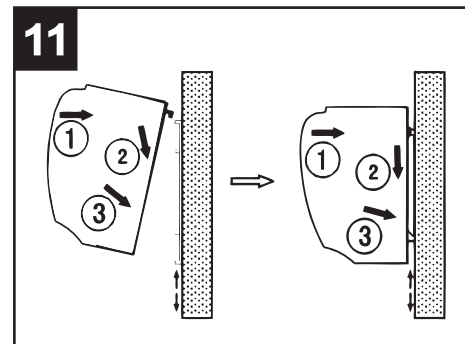
## A Montaje sobre pared de hormigón



Fijar los pernos en la posición adecuada (establecer la posición por medio de la placa de montaje y verter el cemento en los orificios para los pernos) Fig.9.



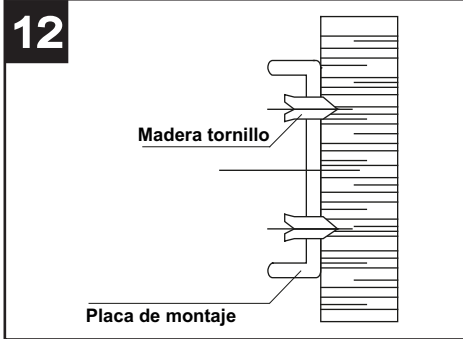
Cuando el cemento se haya solidificado, poner la placa de montaje utilizando la arandela y la tuerca como se indica en la fig.10.



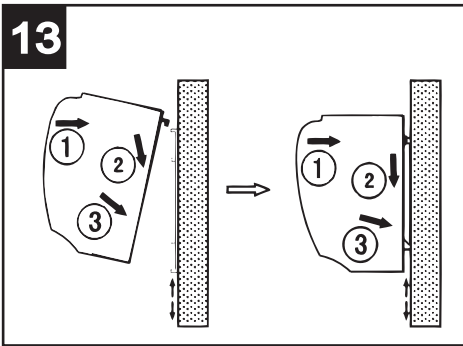
Aplicar el cuerpo central al extremo superior de la placa de montaje y engancharlo como se indica en la fig.11.

## B Montaje sobre pared de madera

Fijar la placa de montaje en la posición adecuada con tornillos: fig. 12.

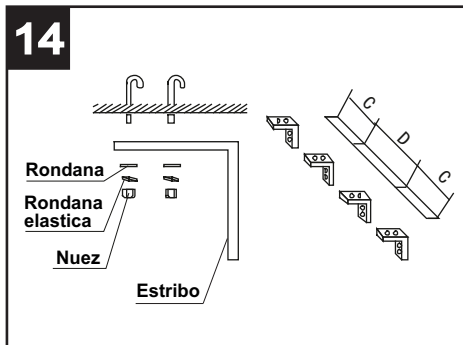


Aplicar el cuerpo central como se indica en la fig.13.

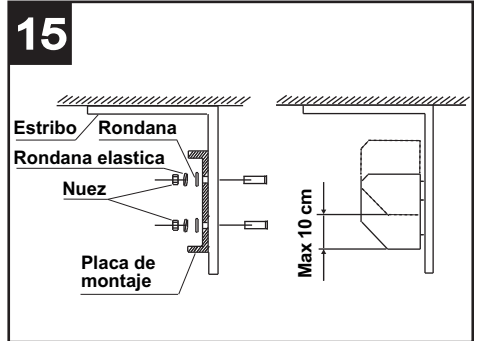


## C Montaje de techo

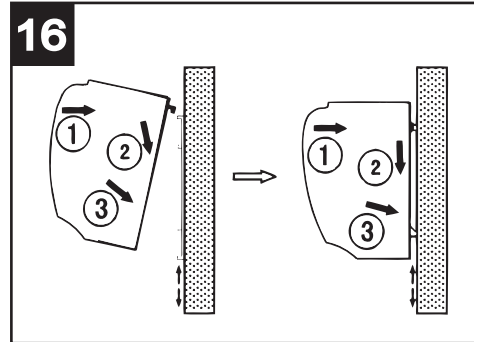
Fijar los soportes de techo como se indica en la figura siguiente (fig.14).



Poner la placa de montaje sobre los soportes utilizando los pernos suministrados como se indica en la figura siguiente. La posición de la placa de montaje se puede ajustar como máximo 10 cm (fig.15).

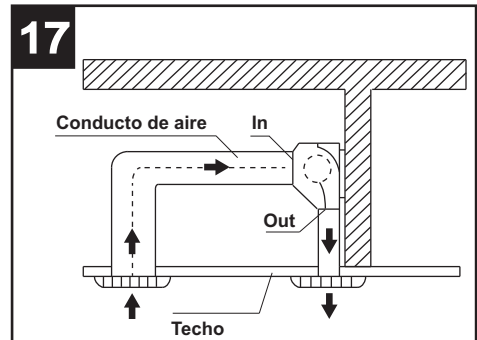


Aplicar el cuerpo central como se describió anteriormente (fig.16)



## C Montaje dentro del cielorraso

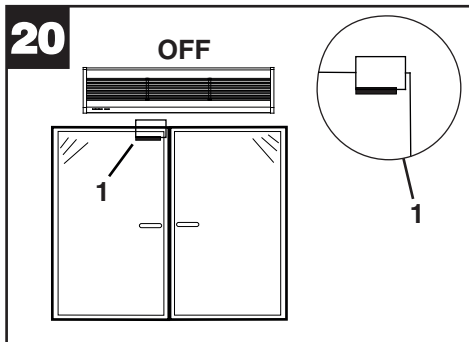
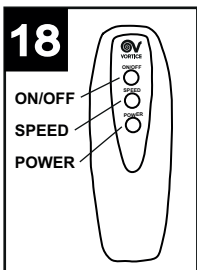
Fijar la barrera de aire siguiendo el mismo procedimiento que para la instalación sobre pared de hormigón. Efectuar las conexiones de los tubos como se indica en la fig.17.



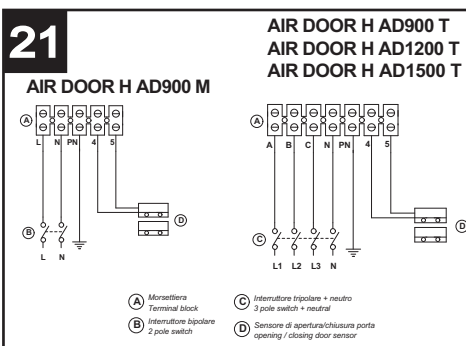
**NOTA** En caso de instalación de techo y en cielorraso, las prestaciones del aparato podrían resultar diferentes de los valores declarados.

## Uso (con mando a distancia)

- Pulsar ON/OFF para encender/apagar el aparato
- Al encender el aparato, que se inicia en el modo de funcionamiento de aire frío, a velocidad máxima.
- Una vez activado el aparato, regular la rejilla de salida del aire para orientar el chorro de aire como se desee.
- Pulsar repetidamente POWER para conmutar el funcionamiento a aire frío o a aire caliente, con diferentes valores de potencia (Min/Max para el modelo monofásico, Min/Med/Max per el modelo trifásico).
- Pulsar SPEED para pasar de baja velocidad a alta velocidad en funcionamiento con aire frío o con aire caliente.
- Si el aparato ha funcionado al menos 1 minuto con aire caliente, al pulsar ON/OFF para apagarlo, antes de apagarse seguirá funcionando 3 minutos con aire frío.

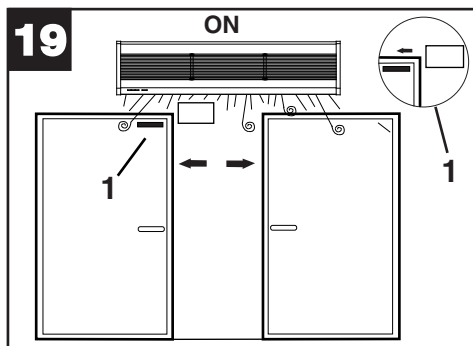


## Esquemas eléctricos



## Caja de conexión a los sensores de apertura de puerta

- El producto entra en funcionamiento cuando las partes del sensor pierden contacto al abrir las puertas. (Fig.19); Al cerrar, cuando las dos partes vuelven a contactar, el producto deja de funcionar (fig.20).



## Mantenimiento/limpieza

Antes de realizar cualquier operación de limpieza o mantenimiento hay que apagar y desconectar el aparato de la red de alimentación.  
No utilizar productos químicos como petróleo, gasolina o diluyentes para limpiar el aparato.  
No introducir agua o líquidos en el motor del aparato

## Información importante sobre eliminación respetuosa con el medio ambiente

EN ALGUNOS PAÍSES DE LA UNIÓN EUROPEA ESTE PRODUCTO NO ESTÁ INCLUIDO EN EL ÁMBITO DE APLICACIÓN DE LA LEY NACIONAL QUE TRASPONE LA DIRECTIVA RAEE Y, POR LO TANTO, NO EXISTE OBLIGACIÓN ALGUNA DE RECOGIDA SELECTIVA AL FINALIZAR SU VIDA ÚTIL.

Este producto cumple los requisitos de la Directiva EU2002/96/EC.



El símbolo del contenedor de basura tachado, que hay sobre el aparato, indica que no puede ser eliminado con los desechos domésticos al finalizar su vida útil. Se ha de llevar a un punto de recogida selectiva para aparatos eléctricos o electrónicos o entregar al proveedor durante la compra de un aparato equivalente.



El usuario deberá llevar el aparato a un punto de recogida selectiva para su eliminación, de lo contrario se aplicarán las sanciones previstas por las normas sobre eliminación de desechos.

La recogida selectiva para la reutilización, tratamiento y eliminación respetuosa con el medio ambiente del aparato ayuda a evitar los efectos sobre el medio ambiente y la salud y favorece el reciclaje de los materiales que componen el producto.

Para más información sobre los sistemas de eliminación disponibles, contactar con el servicio local de eliminación de desechos o con la tienda que vendió el aparato.

Los fabricantes y los importadores cumplen con su responsabilidad de recuperación, tratamiento y eliminación respetuosa con el medio ambiente directamente o participando a un sistema colectivo.



La Vortice Elettrosociali S.p.A. si riserva il diritto di apportare tutte le varianti migliorative ai prodotti in corso di vendita.  
Vortice Elettrosociali S.p.A. reserves the right to make improvements to products at any time and without prior notice.  
La société Vortice Elettrosociali S.p.A. se réserve le droit d'apporter toutes les variations afin d'améliorer ses produits en cours de commercialisation.  
Die Firma Vortice Elettrosociali S.p.A. behält sich vor, alle eventuellen Verbesserungsänderungen an den Produkten des Verkaufsangebots vorzunehmen.  
Vortice Elettrosociali S.p.A. se reserva el derecho de incorporar todas las mejoras necesarias a los productos en fase de venta.  
Vortice Elettrosociali S.p.A. 股份有限公司 保留在产品销售期间进行产品改良的权利。

**VORTICE ELETTROSOCIALI S.p.A.**  
Strada Cerca, 2 - frazione di Zoate  
20067 TRIBIANO (MI)  
Tel. +39 02-90.69.91  
ITALIA  
vortice-italy.it  
postvendita@vortice-italy.com

**VORTICE FRANCE**  
15/33 Rue Le Corbusier  
Europarc  
94046 CRETEIL Cedex  
Tel. +33 1-55.12.50.00  
FRANCE  
vortice-france.com  
contact@vortice-france.com

**VORTICE LIMITED**  
Beeches House - Eastern Avenue  
Burton on Trent  
DE13 0BB  
Tel. +44 1283-492949  
UNITED KINGDOM  
vortice.ltd.uk  
sales@vortice.ltd.uk

**VORTICE LATAM S.A.**  
3er Piso, Oficina 9-B, Edificio  
Meridiano  
Guachipelín, Escazú, San José  
PO Box 10-1251  
Tel +506 2201 6242;  
COSTA RICA  
vortice-latam.com  
info@vortice-latam.com

**VORTICE VENTILATION SYSTEM (CHANGZHOU) CO., LTD**  
Building 19 , No.388 West Huanghe Road, Xinbei District,  
Changzhou, Jiangsu Province CAP:213000  
CHINA  
vortice-china.com  
vortice@vortice-china.com



---

**Note**

---

---

**Note**

---

---

---

---

---

---

---

---

---

---

---

---

---

---

---

---

---



**A**

**TAGLIANDO INTERVENTO IN GARANZIA  
CERTIFICATE OF WORK PERFORMED UNDER GUARANTEE  
COUPON INTERVENTION SOUS GARANTIE**

**DATA INTERVENTO**  
DATE OF WORK - DATE INTERVENTION

**TIMBRO CENTRO ASSISTENZA**  
STAMP OF TECHNICAL ASSISTANCE CENTRE - CACHET SERVICE APRES-

**B**

**TAGLIANDO INTERVENTO IN GARANZIA  
CERTIFICATE OF WORK PERFORMED UNDER GUARANTEE  
COUPON INTERVENTION SOUS GARANTIE**

**DATA INTERVENTO**  
DATE OF WORK - DATE INTERVENTION

**TIMBRO CENTRO ASSISTENZA**  
STAMP OF TECHNICAL ASSISTANCE CENTRE - CACHET SERVICE APRES-

**C**

**TAGLIANDO INTERVENTO IN GARANZIA  
CERTIFICATE OF WORK PERFORMED UNDER GUARANTEE  
COUPON INTERVENTION SOUS GARANTIE**

**DATA INTERVENTO**  
DATE OF WORK - DATE INTERVENTION

**TIMBRO CENTRO ASSISTENZA**  
STAMP OF TECHNICAL ASSISTANCE CENTRE - CACHET SERVICE APRES-

**D**

**TAGLIANDO INTERVENTO IN GARANZIA  
CERTIFICATE OF WORK PERFORMED UNDER GUARANTEE  
COUPON INTERVENTION SOUS GARANTIE**

**DATA INTERVENTO**  
DATE OF WORK - DATE INTERVENTION

**TIMBRO CENTRO ASSISTENZA**  
STAMP OF TECHNICAL ASSISTANCE CENTRE - CACHET SERVICE APRES-

## ITALIA CONDIZIONI DI GARANZIA

VORTICE SPA garantisce i suoi prodotti per 24 mesi dalla data dell'acquisto che deve essere comprovata da idoneo documento fiscale (scontrino o fattura) rilasciato dal venditore. Nel suddetto periodo di garanzia VORTICE SPA si

impegna, dopo aver effettuato le opportune valutazioni tecniche, a riparare o a sostituire, gratuitamente, le parti dell'apparecchio che risultassero affette da difetti di fabbricazione. La presente garanzia, da attivare nei modi e nei termini di seguito indicati, lascia impregiudicati i diritti derivanti al consumatore dalla applicazione del D. lgs. 24/2002. Tali diritti, conformemente alla legge, potranno essere fatti valere esclusivamente nei confronti del proprio venditore. La presente garanzia è valida su tutto il territorio italiano.

### Modalità e condizioni di attivazione della garanzia

Gli interventi in garanzia (riparazioni o sostituzioni del prodotto ovvero delle parti difettose) saranno eseguiti presso uno dei Centri di Assistenza Tecnica autorizzati da VORTICE il cui indirizzo è disponibile sull'elenco telefonico alfabetico o contattando il numero verde 800.555.777. La prestazione eseguita in garanzia non prolunga il periodo della garanzia. Pertanto, in caso di sostituzione del prodotto o di un suo componente, sul bene o sul singolo componente fornito in sostituzione non decorre un nuovo periodo di garanzia ma si deve tener conto della data di acquisto del prodotto originario.

## UK AND IRELAND CONDITIONS OF WARRANTY

This guarantee is offered as an extra benefit and does not affect your legal rights. All electrical appliances produced by Vortice are guaranteed by the Company for **two years** against faulty material or workmanship.

If any part is found to be defective in this way within the first twenty months from the date of purchase or hire purchase agreement, we or our authorised service agents, will replace or at our option repair that part without any charge for materials or labour or transportation, provided that the appliance has been used only in accordance with the instructions provided with each appliance and has been not connected to an unsuitable electricity supply, or subjected to misuse, neglect or damage or modified or repaired by any person not authorised by us. The correct electricity supply voltage is shown on the rating plate attached to the appliance.

This guarantee is normally available only to the original purchaser of the appliance, but the Company will consider written applications for transfer.

Should any defect arise in any Vortice product and a claim under guarantee become necessary, the appliance should be carefully packed and returned to your approved Vortice stockist. This portion of the guarantee should be attached to the appliance.

## FRANCE CONDITIONS DE GARANTIE

Votre appareil est couvert par notre garantie à condition qu'il ne soit pas utilisé à des fins autres que celles définies dans nos fiches techniques.

Il est garanti pendant deux ans pour l'ensemble des pièces qui le compose, contre tout vice de fabrication ou défaut de matière, et ce, dès la date de la première mise en service. Cette garantie s'applique au remplacement gratuit ou à la réparation sans frais des pièces reconnues défectueuses par nos services; elle ne peut, en aucun cas, donner lieu à des dommages et intérêts.

Les frais de transport restant à la charge de l'utilisateur, et le matériel voyage à ses risques et périls.

### La garantie sera sans effet si:

- L'appareil a subi un démontage, un remplacement, de pièce ou une réparation hors de nos ateliers.
- S'il a été survolté.
- S'il a été utilisé dans une atmosphère corrosive.
- S'il a été détérioré ou brisé par accident (choc ou chute...) ou même pendant le transport (le transporteur est seul responsable).
- La garantie ne s'applique pas sur les pièces à durée de vie limitée, (filtre charbon, charbon pour collecteur etc....)

En cas de panne. N'écrivez pas, mais retournez directement l'appareil soigneusement emballé à notre service après vente voir coordonnées sur [www.vortice-france.com](http://www.vortice-france.com) ou au 01.55.1250.00.

Joindre à l'envoi: le présent certificat de garantie valide par le vendeur, accompagné d'une note explicative succincte.

### ITALIA

Spedire la garanzia in busta chiusa a:

Vortice Elettrosociali S.p.A.  
Strada Cerca 2  
Frazione di Zoate  
20067 Tribiano Milano

Autorizzo la Vortice Elettrosociali S.p.A. ad inserire i miei dati nelle sue liste e a comunicarli a terzi per l'invio di materiale pubblicitario ed informativo. In ogni momento, a norma dell'art. 13 legge 675/96, potrò avere accesso ai miei dati, chiederne la modifica o la cancellazione oppure oppormi al loro utilizzo scrivendo a Vortice Elettrosociali S.p.A. Responsabile trattamento dati - Strada Cerca, 2 - Frazione di Zoate - 20067 Tribiano (MI).

Non autorizzo (barrare se interessa).

### UK-IRELAND

Send the guarantee in sealed envelope to:

Vortice Limited  
Beeches House  
Eastern Avenue  
Burton on Trent  
DE13 0BB United Kingdom

I authorize Vortice Ltd. to include my personal details within their database, which they use, via a third party for the despatch of advertising material, at any time, in accordance with the regulations in force within my country. I can have access to my details and can request changes, or prohibit the usage of my details. This will be done by addressing my request directly to Vortice Limited Beeches House Eastern Avenue Burton on Trent DE13 0BB United Kingdom.

I do not authorize (please tick if required).

### FRANCE

Expédier la garantie sous enveloppe cachetée à:

Vortice France  
15-33, Rue Le Corbusier Eurorparc - CS 30007  
90046 CRETEIL CEDEX

Conformément à la loi informatique et liberté art. 27 du 27/01/78, vous disposez d'un droit d'accès et de rectification des données que vous concernant auprès de Vortice France - 72, Rue Baratte - Cholet - 94106 Saint Maur Cedex. Par notre intermédiaire, votre adresse pourra être transmise à des tiers.

Sauf opposition de votre part (auquel cas cochez la case ci dessus).

### OTHER COUNTRIES

Please send the guarantee to the retailer's address in the country where the appliance has been purchased.

I authorize Vortice Elettrosociali S.p.A. and its local distributors to include my personal details within their database and they can use it through a third party for the despatch of advertising material. At any time, in accordance with the regulations in force within my country, I can have access to details and can ask to make changes, or prohibit the usage of my details. This will be done by addressing my request directly to the headquarters of the local distributor where the appliance has been bought.

I do not authorize (please tick if required).

**1** **GARANZIA - GUARANTEE - GARANTIE****DA CONSERVARE****TO BE RETAINED  
A CONSERVER**

Per poter usufruire della garanzia il cliente deve compilare e rispettare alla VORTICE SPA, entro 8 giorni dall'acquisto, la "Parte 2" del tagliando di garanzia, all'indirizzo e con le modalità in tale parte riportate.

La "Parte 1" del tagliando di garanzia deve essere conservata e presentata, unitamente al documento fiscale (scontrino o fattura) rilasciato dal venditore al momento dell'acquisto, al Centro di Assistenza autorizzato VORTICE che dovrà eseguire l'intervento in garanzia.

This warranty must be attached to the appliance should it need to be returned for servicing.

N.B. Guarantee is only valid if all details are completed correctly.

ATTENTION: pour bénéficier de la garantie, le présent certificat doit obligatoirement accompagner l'appareil présumé défectueux. Le certificat doit porter le cachet du revendeur et la date d'achat.

A default, la garantie sera comptée à partir de la date de sortie d'usine.



ANNI  
**2**  
YEARS

DATA  
DATA - DATE

**Esclusioni**

La presente garanzia non copre:

- Le rotture provocate dal trasporto.
  - I difetti o guasti derivanti da uso non corretto o improprio da parte del cliente.
  - I difetti derivanti dal mancato rispetto delle avvertenze e condizioni d'uso indicate nel libretto di istruzioni ed uso allegato al prodotto.
  - I difetti derivanti da non corretta installazione ovvero da una installazione effettuata senza rispettare quanto previsto nel relativo capitolo del libretto di istruzioni ed uso.
  - I guasti derivanti da un errato allacciamento alla rete di alimentazione elettrica o per tensione di alimentazione diversa da quella prevista per l'apparecchio, ovvero diversa dal limite stabilito dalle norme CEI (+/- 10% del valore nominale).
- La presente garanzia non copre, inoltre, gli eventuali difetti derivanti da una cattiva manutenzione ovvero da interventi effettuati da personale non qualificato o da terzi non autorizzati.

**TIMBRO RIVENDITORE**

stamp of supplier  
cachet du vendeur

CONF.

---

COLL.

SPEDITO IL  
MAILING DATE - ENVOYÉ PAR LA POSTE LE


**2** **GARANZIA - GUARANTEE - GARANTIE****DA SPEDIRE** (entro 8 giorni dall'acquisto)**TO SEND** (within 8 days from date of purchase)  
**A RETOURNER** (dans les 8 jours après l'achat)**TIMBRO RIVENDITORE**

stamp of supplier  
cachet du vendeur




ANNI  
**2**  
YEARS

DATA  
DATA - DATE

**DATI UTENTE / CUSTOMER DATA / COORDONNÉES DE L'UTILISATEUR**

nome / name / nom \_\_\_\_\_

cognome / surname / prenom \_\_\_\_\_

via / street / rue \_\_\_\_\_

cap / post code / code postal \_\_\_\_\_

città / town \_\_\_\_\_

Dichiaro di aver preso atto delle condizioni di garanzia specificate sul certificato in mio possesso e autorizzo la gestione dei miei dati personali (v. retro).

I have read and understood the terms and conditions of this guarantee and I authorise the processing of my personal details (see overleaf).

Suivant les conditions de garantie définies par le certificat en ma possession j'autorise l'utilisation de mes coordonnées (voir au verso).

firma / signature / signature \_\_\_\_\_

SPEDITO IL  
MAILING DATE - ENVOYÉ PAR LA POSTE LE

ACQUISTATO IL  
DATE OF PURCHASE - DATE DE L'ACHAT